

**PENGARUH PEMAHAMAN ZAKAT PERTANIAN DAN RELIGIUSITAS
TERHADAP KEWAJIBAN MEMBAYAR ZAKAT PERTANIAN DI DESA
TALUN KECAMATAN NGBEL KABUPATEN PONOROGO**

SKRIPSI



Oleh :

ULUM

NIM. 210217065

Pembimbing:

Dr. Hj. Khusniati Rofiah, M.S.I

NIP 197401102000032001

**JURUSAN HUKUM EKONOMI SYARIAH FAKULTAS SYARIAH
INSTITUT AGAMA ISLAM NEGERI PONOROGO**

2024

**PENGARUH PEMAHAMAN ZAKAT PERTANIAN DAN RELIGIUSITAS
TERHADAP KEWAJIBAN MEMBAYAR ZAKAT PERTANIAN DI DESA
TALUN KECAMATAN NGBEL KABUPATEN PONOROGO**

SKRIPSI

Diajukan untuk Melengkapi Sebagian Syarat Guna Memperoleh
Gelar Sarjana Program Strata Satu (S-1) pada Fakultas Syariah
Institut Agama Islam Negeri Ponorogo

Oleh :

ULUM

NIM. 210217065

Pembimbing:

Dr. Hj. Khusniati Rofiah, M.S.I

NIP 197401102000032001



**JURUSAN HUKUM EKONOMI SYARIAH FAKULTAS SYARIAH
INSTITUT AGAMA ISLAM NEGERI PONOROGO**

2024

LEMBAR PERSETUJUAN

Skripsi atas nama saudara:

Nama : Ulum
NIM : 210217065
Jurisan : Hukum Ekonomi Syariah (Muamalah)
Judul : **PENGARUH PEMAHAMAN ZAKAT PERTANIAN
DAN RELIGIUSITAS TERHADAP KEWAJIBAN
MEMBAYAR ZAKAT PERTANIAN DI DESA TALUN
KECAMATAN NGEBEL KABUPATEN PONOROGO**

Telah diperiksa dan disetujui untuk diuji dalam ujian skripsi.

Ponorogo, 27 Mei 2024

Mengetahui,
Ketua Jurusan

Menyetujui,
Pembimbing

Ketua Jurusan Hukum Ekonomi Syariah

Tanzilulloh, M.H.I
NIP 198608012015031002


Dr. Hj. Khushiati Roffiah, M.S.I
NIP 197401102000032001



**KEMENTERIAN AGAMA RI
INSTITUT AGAMA ISLAM NEGERI PONOROGO**

PENGESAHAN

Skripsi atas nama saudara:

Nama : Ulum
NIM : 210217065
Jurusan : Hukum Ekonomi Syariah
Judul : **PENGARUH PEMAHAMAN ZAKAT PERTANIAN DAN
RELIGIUSITAS TERHADAP KEWAJIBAN MEMBAYAR
ZAKAT PERTANIAN DI DESA TALUN KECAMATAN
NGEBEL KABUPATEN PONOROGO**



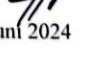
Skripsi ini telah dipertahankan pada sidang Munaqosah Fakultas Syariah Institut Agama Islam Negeri Ponorogo pada:

Hari : Jum'at
Tanggal : 07 Juni 2024

Dan telah diterima sebagai bagian dari persyaratan untuk memperoleh gelar sarjana dalam Ilmu Syariah pada:

Hari : Jum'at
Tanggal : 14 Juni 2024

Tim Penguji :

1. Ketua Sidang : Dr. Abid Rohmanu, M.H.I. ()
2. Penguji 1 : Dr. Ahmad Junaidi, M.H.I. ()
3. Penguji 2 : Dr. Hj. Khusniati Rofiah, M.S.I. ()

Ponorogo, 14 Juni 2024

Mengesahkan
Fakultas Syariah,


Dr. Hj. Khusniati Rofiah, M.S.I
1102000032001

SURAT PERSETUJUAN PUBLIKASI

Yang bertanda tangan di bawah ini:

Nama : Ulum
NIM : 210217065
Jurusan : Hukum Ekonomi Syariah
Judul : **PENGARUH PEMAHAMAN ZAKAT PERTANIAN DAN
RELIGIUSITAS TERHADAP KEWAJIBAN MEMBAYAR
ZAKAT PERTANIAN DI DESA TALUN KECAMATAN
NGEBEL KABUPATEN PONOROGO**

Menyatakan bahwa naskah skripsi/tesis telah diperiksa dan disahkan oleh dosen pembimbing. Selanjutnya saya bersedia naskah tersebut dipublikasikan oleh perpustakaan IAIN Ponorogo yang diakses di etheses.iainponorogo.ac.id. Adapun isi dari keseluruhan tulisan tersebut, sepenuhnya menjadi tanggung jawab dari penulis.

Demikian pernyataan saya dapat digunakan sebagaimana mestinya.

Ponorogo, 14 Juni 2024



Ulum

210217065



PERNYATAAN KEASLIAN TULISAN

Saya yang bertanda tangan dibawah ini:

Nama : Ulum
NIM : 210217065
Jurusan : Hukum Ekonomi Syariah (Muamalah)

Dengan ini, menyatakan dengan sebenarnya bahwa skripsi yang saya tulis ini adalah benar-benar merupakan hasil karya saya sendiri, bukan merupakan pengambil-alihan tulisan atau pikiran orang lain yang saya akui sebagai hasil tulisan atau pikiran saya sendiri.

Apabila dikemudian hari terbukti atau dapat dibuktikan skripsi ini hasil jiplakan, maka saya bersedia menerima sanksi atas perbuatan tersebut.

Ponorogo, 27 Mei 2024
Yang membuat pernyataan,



ULUM
NIM. 210217065

P O N O R O G O

BAB I

PENDAHULUAN

A. Latar Belakang Masalah

Zakat berasal dari bahasa Arab, زكاة (*zakah* atau *zakat*), yang mengandung arti harta tertentu yang wajib dikeluarkan oleh orang yang beragama Islam dan diberikan kepada golongan yang berhak menerimanya¹ sesuai dalam kriteria delapan asnaf. Zakat merupakan ibadah yang penting, banyak ayat-ayat Al-Qur'an menerangkan zakat beriringan dengan shalat. Ada sekitar 82 (delapan puluh dua) ayat yang menyebut zakat beriringan dengan urusan shalat.² Hal tersebut menunjukkan bahwa shalat dan zakat memiliki hubungan dan keterkaitan yang erat. Shalat sebagai ibadah seorang hamba dengan Allah SWT, tidak bisa terlepas dari kewajiban zakat yang merupakan bentuk kepedulian terhadap kondisi masyarakat yang ada sekitarnya.

Zakat pertanian termasuk dalam kategori zakat mal. Allah Swt. mewajibkan mengeluarkan zakat atas hasil tanaman atau zakat pertanian meliputi buah-buahan, seperti buah-buahan dan biji-bijian seperti gandum, *hinthah* dan sebagainya. Para ulama sepakat mengatakan wajibnya zakat pada dua jenis biji-bijian, gandum (*hinthah*) serta *syar'ir* dan dua jenis buah-buahan, kurma dan anggur. Buah-buahan yang wajib dizakati hanya dua macam yaitu, kurma dan anggur. Jenis-jenis lainnya, seperti tin, apel, delima dan lain-lain

¹Aden Rosadi, "*Zakat dan Wakaf Konsepsi, Regulasi, dan Implementasi*" (Bandung: Simbiosis Rekatama Media, 2019), 9.

²Tika Widiastuti, "*Handbook Zakat*" (Surabaya: Airlangga University Press, 2019), 1.

tidak wajib dizakati karena tidak termasuk makanan pokok (*qūt*), dan tidak dapat disimpan lama.³ Awal nisab buah-buahan ialah 5 wasaq (300 sa' = 653 kg). seperti halnya dengan nisab buah-buahan, nisab biji-bijian juga 5 wasaq.⁴ Maka dapat disimpulkan bahwa zakat pertanian (tumbuhan) hukumnya wajib bagi petani yang sudah mencapai *nisab*.

Kewajiban tersebut berkaitan dengan pemahaman zakat *muzakkī*. Pemahaman adalah kemampuan seseorang untuk memahami sesuatu setelah sesuatu itu diketahui atau diingat, termasuk kemampuan untuk mengerti makna dan arti dari materi yang dipelajari, yang dinyatakan dengan menguraikan isi pokok dari suatu bacaan atau mengubah data yang disajikan dalam bentuk tertentu ke bentuk yang lain.⁵ Pemahaman memberikan dasar bagi *muzakkī* untuk bertindak dan patuh menjalankan suatu kewajiban. Pemahaman *muzakkī* meliputi makna dan tujuan berzakat serta aturan dalam menunaikan zakat profesi. Menurut Yusuf Qardawī pemahaman dan pengetahuan tentang ketentuan Islam dan zakat memberikan pengaruh terhadap perilaku membayar zakat.⁶

Selain itu, religiusitas juga berpengaruh terhadap kewajiban membayar zakat. Sebab religiusitas berarti ketaatan terhadap agama, baik berupa perintah maupun larangan yang merupakan ajaran agama. Dorongan beragama

³ Isnatin Ulfa, "*Fiqh Ibadah Menurut Al-Qur'an, Sunnah, dan Tinjauan Berbagai Madzhab* (Ponorogo: STAIN Po PRESS, 2016), 125.

⁴ Ibid., 128.

⁵ Sudaryono, "*Dasar-Dasar Evaluasi Pembelajaran*" (Yogyakarta: Graha Ilmu, 2012), 44.

⁶ Muhammad Amirullah Bin Alisa, "Pengaruh Pemahaman, Pendapatan dan Lingkungan Muzakki Terhadap Perilaku Membayar Zakat (Studi pada Perdagangan Pasar Kolombo)", *Jurnal Naskah Publikasi*, 12.

merupakan salah satu dorongan yang bekerja dalam diri manusia sebagaimana dorongan-dorongan yang lainnya seperti makan, minum, intelek, dan sebagainya. Sejalan dengan hal itu maka dorongan beragama pun menuntut untuk dipenuhi, sehingga pribadi manusia itu mendapat kepuasan dan ketenangan. Selain itu dorongan beragama juga merupakan kebutuhan insaniah yang timbulnya dari gabungan berbagai faktor penyebab yang bersumber dari rasa keagamaan.⁷

Dari pemaparan teori tersebut dapat dikaitkan dengan kasus yang terdapat di Desa Talun Kecamatan Ngebel Kabupaten Ponorogo yang rata-rata penduduknya bekerja di sektor pertanian khususnya tanaman padi. Potensi pertanian di daerah tersebut cukup menjanjikan karena luas area pertanian mencapai 285 Ha, luas wilayah Desa Talun meliputi 4 dusun, dengan jumlah penduduk adalah 4.246 jiwa yang terdiri dari 2.182 laki-laki dan 2.064 perempuan. Penduduk Desa Talun ini kurang lebih berjumlah 982 kepala keluarga yang memiliki areal persawahan.⁸

Dilihat dari sarana ibadah yang ada, seluruh masyarakat Desa Talun beragama Islam. Dalam kenyataannya pembayaran zakat pertanian di Desa Talun belum maksimal. Masyarakat lebih mengenal zakat fitrah dari pada jenis zakat lainnya, sedangkan setiap orang wajib membayar apabila telah memenuhi syarat-syaratnya. Melihat luasnya lahan pertanian yang tersedia menunjukkan bahwa potensi zakat di sektor pertanian khususnya tanaman padi di wilayah

⁷ Hanifah Nur'aini dan M. Rasyid Ridla, "Pengaruh Kualitas Pelayanan, Citra Lembaga dan Religiusitas terhadap Kewajiban Muzakki untuk Menyalurkan Zakat Profesi", *Jurnal Membangun Profesionalisme Keilmuan* (2015), 213.

⁸ Dokumentasi Desa Talun.

tersebut cukup besar. Namun dalam kenyataannya, masyarakat di Desa Talun Kecamatan Ngebel Kabupaten Ponorogo sejak dulu sampai sekarang masih dirasa belum ada kesadaran secara penuh dalam membayar zakat hasil pertanian. Selama ini pengelolaan zakat di sektor tersebut belum sepenuhnya dikelola secara baik, sehingga zakat yang terhimpun selama ini belum diserahkan kepada lembaga resmi yang dibentuk oleh pemerintah maupun organisasi kemasyarakatan. Selama ini pembayaran zakat hasil pertanian hanya berdasarkan kesadaran masyarakat, bahkan tidak jarang dari mereka ada yang tidak membayar zakat hasil pertanian. Sebagian masyarakat telah mengetahui tentang kewajiban tersebut, namun masih banyak yang belum memahaminya. Mereka memiliki anggapan sedekah/inafaq sudah cukup untuk menggugurkan kewajiban mereka dalam melaksanakan perintah Allah.

Berdasarkan penjelasan tersebut dapat disimpulkan bahwa pemahaman zakat sangat mempengaruhi kewajiban membayar zakat. Namun faktanya petani tersebut juga banyak juga yang belum memahami terkait zakat pertanian. Kemudian religiusitas berpengaruh terhadap kewajiban membayar zakat. Karena religiusitas menunjukkan seberapa besar ketakwaan seseorang terhadap tuhan, maka tingkat religiusitasnya akan tinggi pula.

Oleh Karena itu, penelitian ini mengambil sampel dari Petani di Desa Talun Kecamatan Ngebel Kabupaten Ponorogo. Penelitian ini akan melihat pengaruh antara kedua variabel *independent* yaitu, pemahaman zakat pertanian dan religiusitas terhadap variabel *dependent* yaitu kewajiban membayar zakat pertanian. Dengan demikian, penulis mengambil judul **“Pengaruh**

Pemahaman Zakat Pertanian dan Religiusitas Terhadap Kewajiban Membayar Zakat Pertanian di Desa Talun Kecamatan Ngebel Kabupaten Ponorogo”.

B. Rumusan Masalah

Berdasarkan pemaparan latar belakang di atas, maka bisa dirumuskan sebagai berikut:

1. Bagaimana pengaruh pemahaman zakat pertanian terhadap kewajiban membayar zakat di Desa Talun Kecamatan Ngebel Kabupaten Ponorogo?
2. Bagaimana pengaruh religiusitas terhadap kewajiban membayar zakat pertanian di Desa Talun Kecamatan Ngebel Kabupaten Ponorogo?
3. Bagaimana signifikan antara pengaruh pemahaman zakat dengan religiusitas terhadap kewajiban membayar zakat pertanian di Desa Talun Kecamatan Ngebel Kabupaten Ponorogo?

C. Tujuan Penelitian

1. Untuk Menjelaskan pengaruh pemahaman zakat pertanian terhadap kewajiban membayar zakat di Desa Talun Kecamatan Ngebel Kabupaten Ponorogo?
2. Untuk Menjelaskan pengaruh religiusitas terhadap kewajiban membayar zakat pertanian di Desa Talun Kecamatan Ngebel Kabupaten Ponorogo?

3. Untuk Menjelaskan signifikan antara pengaruh pemahaman zakat dengan religiusitas terhadap kewajiban membayar zakat pertanian di Desa Talun Kecamatan Ngebel Kabupaten Ponorogo?

D. Manfaat Penelitian

Penelitian ini diharapkan memberikan manfaat dan kontribusi sebagai berikut:

1. Manfaat Teoritik

Bersarkan dari hasil kajian ini diharapkan dapat memberikan kontribusi pada teori Zakat Infaq dan Shodaqoh.

2. Manfaat Praktis

- a. Bagi akademisi

Penelitian ini diharapkan dapat menjadi referensi dan tambahan literatur, khususnya yang berhubungan dengan jenis penelitian yang membahas mengenai zakat.

- b. Bagi Lembaga Pengelola Zakat

Diharapkan Penelitian ini mampu menjadi sumber informasi dan masukan bahwa pentingnya untuk melakukan pembayaran zakat khususnya bagi para petani di Desa Talun Kecamatan Ngebel Kabupaten Ponorogo.

c. Bagi peneliti yang akan datang

Diharapkan penelitian ini dapat menjadi sumber bimbingan dan referensi bagi peneliti yang akan datang dalam bidang zakat khususnya Jurusan Hukum Ekonomi Syariah.

E. Sistematika Penulisan

Dalam penyusunan skripsi ini, penulis membagi pembahasan ke dalam lima bab, yaitu masing-masing bab terdapat sub bab. Sistematika penulisan dalam skripsi ini antara lain adalah :

BAB I, Pendahuluan yang menjelaskan hal umum terkait fenomena latar belakang masalah, rumusan masalah, tujuan penelitian, kegunaan penelitian, dan sistematika penulisan.

BAB II, Landasan Teori, Penelitian Terdahulu, Kerangka Pemikiran dan Hipotesis Penelitian. Landasan teori yang menguraikan secara diskriptif terkait kewajiban membayar zakat pertanian (pengertian dan dasar hukum zakat, rukun zakat, syarat *muzakkī*, syarat harta yang dizakati, pembagian zakat, kelompok penerima zakat, dan hikmah zakat, pengertian dan dasar hukum zakat pertanian, nişab, waktu, cara mengeluarkan zakat pertanian), pemahaman zakat (pengertian pemahaman, indikator pemahaman), religiusitas (pengertian religiusitas, indikator religiusitas) dan keterkaitan antar teori (keterkaitan pemahaman zakat terhadap kewajiban membayar zakat pertanian, keterkaitan religiusitas terhadap kewajiban membayar zakat pertanian, dan keterkaitan pemahaman zakat dan religiusitas terhadap kewajiban membayar zakat

pertanian). Kemudian telaah hasil penelitian terdahulu yang menunjukkan pada originalitas sebuah penelitian. Kerangka berfikir dan hipotesis penelitian.

BAB III, Metode Penelitian berisi rancangan penelitian, variabel penelitian dan definisi operasional, populasi, sampel dan teknik sampling, jenis dan sumber data, instrumen pengumpulan data serta metode pengolahan dan analisis data yang berisikan pengujian instrumen (validitas dan reliabilitas) dan uji hipotesis (regresi linear sederhana, regresi linear ganda, uji t, uji F dan koefisiensi determinasi).

BAB IV, Hasil dan Pembahasan menguraikan tentang data-data yang diperoleh dari penelitian lapangan yang mana data tersebut dikelompokkan dalam beberapa sub bab berupa gambaran umum Desa Talun Kecamatan Ngebel Kabupaten Ponorogo, dan hasil pengujian deskripsi responden. Selanjutnya dalam bab ini data yang diperoleh tersebut di analisis dengan metode analisis yang telah dijabarkan dalam bab III untuk kemudian diteliti lebih lanjut dan diambil kesimpulannya pada sub bab pembahasan dan intepretasi data.

BAB V, Penutup menguraikan tentang kesimpulan dan saran-saran yang bersifat konstruktif supaya dapat dijadikan sebagai bahan panduan bagi yang membutuhkan, dan bab ini merupakan hasil akhir dari keseluruhan skripsi ini.

BAB II

KAJIAN PUSTAKA, KERANGKA PEMIKIRAN DAN HIPOTESIS

A. Landasan Teori

1. Kewajiban Zakat

a. Pengertian dan Dasar Hukum Zakat

Menurut bahasa, arti zakat ialah bertumbuh (*al-numuw*), seperti pada lafad *zakā al-zar'ru* artinya bertambah banyak dan mengandung berkat, seperti pada lafad *zaka al-malu* dan cuci (*taharah*), seperti pada *nafsan zakiyah, dan qad aflaha, man zakkaha*.⁹

Ada juga yang memberikan arti kata zakat berasal dari kata *zakā*, para fuqaha memberikan arti bermacam-macam. Pertama, zakat *an-numuw* yang berarti tumbuh dan berkembang, oleh Abu Muhammad Ibnu Qutaibah artinya orang yang menunaikan zakat, hartanya akan selalu tumbuh dan berkembang, oleh hal ini disebabkan kesucian dan keberkahan dari harta yang telah di zakatkan. Kedua, berdasarkan Abu Hasan Al-wahidi dan Imam Nawawi zakat bermakna *al-tabaru* yang berarti membersihkan atau mensucikan. Artinya orang yang menunaikan zakat karena Allah dan bukan untuk dipuji baik hartanya maupun jiwanya. Ketiga, bermakna *al-barakat* atau berkah, artinya orang yang selalu membayarkan zakat, hartanya akan selalu

⁹ Isnatin Ulfa, *Fiqh Ibadah menurut al-Quran, Sunnah, dan Tinjauan Berbagi Madzhab* (Ponorogo: Stain Po Press, 2016), 105.

dilimpahkan keberkahan oleh Allah SWT, maka keberkahan ini akan berpengaruh pada keberkahan hidup, karena harta yang kita gunakan adalah harta yang suci.

Sedangkan menurut syara' zakat adalah sejumlah harta tertentu yang diwajibkan oleh Allah untuk diberikan kepada orang-orang yang berhak untuk menerimanya.¹⁰

b. Pembagian Zakat

1) Zakat fitrah

Zakat fitrah dimaksudkan untuk membersihkan dosa-dosa kecil, agar orang itu dapat kembali ke fitrah, dan suci seperti ketika baru dilahirkan dari rahim ibu.¹¹ Hukumnya wajib bagi setiap muslim, kecil atau dewasa, laki-laki atau perempuan, budak atau merdeka.¹²

2) Zakat *māl*

Zakat *māl* atau zakat harta adalah bagian dari harta kekayaan seseorang (termasuk badan hukum) yang wajib dikeluarkan untuk orang-orang tertentu setelah dimiliki dalam jangka waktu tertentu dalam jumlah minimal tertentu.¹³

¹⁰ Atik Abidah, *Zakat Filantropi dalam Islam* (Ponorogo: STAIN Press, 2011), 15-16

¹¹ Abdul Ghofur Anshori, *Hukum dan Pemberdayaan Zakat Upaya Sinergis Wajib Zakat dan Pajak di Indonesia* (Yogyakarta: Pilar Media (Anggota IKAPI), 2006), 38-46.

¹² Farida Prihatin dkk, *Hukum Islam Zakat & Wakaf Teori dan Prakteknya di Indonesia*, 52.

¹³ Abdul Ghofur Anshori, *Hukum dan Pemberdayaan Zakat*, 46.

c. Rukun Zakat

Rukun zakat ialah menyerahkan sebagian dari *niṣab* (harta), dengan melepaskan kepemilikan terhadapnya, menjadikannya milik orang fakir, dan memberikan kepadanya atau harta tersebut diserahkan kepada wakilnya yaitu imam atau orang yang bertugas untuk bertanggung jawab mengumpulkan zakat.

d. Orang yang Membayar Zakat (*Muzakkī*)

Beberapa syarat *muzakkī* ada sebagai berikut

1) Merdeka

Menurut kesepakatan para ulama, zakat wajib dibayarkan oleh orang yang merdeka. Hamba sahaya tidak diperbolehkan karena tidak memiliki hak milik.

2) Islam

Menurut *ijma'*, zakat tidak wajib bagi orang kafir karena zakat merupakan ibadah mahdhah yang suci, sedangkan orang kafir bukanlah orang yang suci.

3) Baligh dan berakal

Madzab Hanafi menganggap keduanya di pandang sebagai syarat. Dengan demikian zakat tidak wajib diambil harta anak-anak dan orang gila. Sebab keduanya termasuk dalam ketentuan orang yang tidak wajib mengerjakan ibadah. Sedangkan jumhur ulama berpendapat bahwa keduanya bukan merupakan syarat. Jadi, zakat

wajib dikeluarkan dari harta anak-anak dan orang gila. Zakat tersebut dikeluarkan oleh walinya.

4) Harta yang dibayarkan adalah harta yang wajib dizakati

Mengenai syaratnya bisa dipaparkan tersendiri di bagian berikutnya.

Dari penjelasan syarat *muzakki* tersebut bisa menjadi indikator dari kewajiban membayar zakat, karena seseorang yang harus mengeluarkan zakat itu harus memenuhi persyaratan tersebut.

e. Syarat-Syarat Harta yang Wajib Dizakati

Syarat-syarat harta yang wajib dizakati seperti yang dijelaskan Yusuf Qardawi adalah sebagai berikut:

- 1) Milik penuh
- 2) Cukup *niṣab*
- 3) Berkembang
- 4) Bebas dari hutang
- 5) Lebih dari kebutuhan biasa
- 6) Harta tersebut harus didapat dari cara yang baik atau halal
- 7) Berlaku setahun, atau telah sampai haulnya.¹⁴

f. Kelompok Penerima Zakat

- 1) Fakir, adalah mereka yang tidak memilikiharta dan tidak memiliki pekerjaan atau usaha tetap guna memenuhi kebutuhan hidupnya

¹⁴ Farida Prihatin dkk , *Hukum Islam Zakat & Wakaf Teori dan Prakteknya di Indonesia*,54-60.

(nafkah), sedangkan tidak ada orang yang menjamin atau menanggung.

- 2) *Miskin*, adalah mereka yang tidak mampu mencukupi kebutuhan hidupnya, meskipun ia mempunyai pekerjaan atau usaha tetap, tetapi hasil usaha itu belum dapat mencukupi kebutuhannya, dan orang menanggungnya atau menjamin pun tidak ada.
- 3) *Āmil* (panitia zakat), adalah mereka yang ditunjuk atau di tugaskan oleh orang berkuasa (dalam hal ini pemerintah atau imam) untuk mengurus pelaksanaan zakat, baik mengumpulkan maupun membaginya.
- 4) *Muallaf*, adalah mereka yang baru masuk Islam dan membutuhkan bantuan untuk menyesuaikan diri dengan keadaan barunya atau mereka yang ingin dimantapkan hatinya di dalam Islam, juga mereka yang diharap akan membela orang Islam.
- 5) Hamba sahaya, yang ingin memerdekakan dirinya. Mereka yang memiliki perjanjian dengan majikannya akan dimerdakan menebus dengan uang. Dari golongan kelima ini, kita dapat kesimpulan yang jelas bahwa agama ini menganjurkan pembebasan budak dan hamba.
- 6) *Gharim*, yaitu mereka yang mempunyai hutang dan belum bisa memenuhi kebutuhan pokoknya. Termasuk ke dalamnya, mereka yang berhutang untuk kemaslahatan sendiri, mereka yang berhutang karena kemaslahatan umum, dan kemaslahatan bersama yang lain,

seperti mendamaikan persengketaan, menjamu tamu, memakmurkan masjid, membuat jembatan dan lain-lain.

- 7) *Fi sabilillah*, mereka yang berjuang di jalan Allah, yaitu usaha-usaha yang tujuannya untuk menyebarkan syi'ar agama Islam seperti membela dan mempertahankan agama, mendirikan tempat ibadah, pendidikan dan lembaga-lembaga keagamaan lainnya.
- 8) *Ibn al-Sabil*, mereka yang kehabisan biaya di perjalanan dan tak dapat mendatangkan belanja dari kampungnya, walaupun ia orang yang berharta di kampungnya.¹⁵

g. Hikmah Zakat

- 1) Dapat melindungi dan memelihara harta dari incaran mata dan tangan para pendosa dan pencuri.
- 2) Zakat merupakan bantuan bagi orang-orang fakir dan orang-orang yang sangat memerlukan bantuan.
- 3) Zakat dapat membersihkan jiwa dari penyakit kikir dan bakhil.
- 4) Zakat diwajibkan sebagai ungkapan syukur atas nikmat harta yang telah dititipkan kepada seseorang.¹⁶

h. Pengertian dan Dasar Hukum Zakat Pertanian

Para ahli membuat istilah penyebutan zakat pertanian beaneka ragam. Ada yang menyebutkan; zakat hasil bui, zakat tanaman, zakat tanaman dan buah-buahan, zakat biji-bijian dan buah-buahan, serta

¹⁵ Siska Zakaria, "Pemahaman Muzakkī Tentang Zakat Maal (Studi Kasus Masjid Al-Magfirah Kelurahan Karame Kecamatan Singkil Kota Manado)", Jurnal, 6-7.

¹⁶ Wahbah Al-Zuhayly, *Zakat Kajian Berbagai Madzab* (Bandung: PT. Remaja Rosdakarya, 2008), 86-88.

zakat tumbuh-tumbuhan (*nabat*). Namun dari semua istilah tersebut pada hakikatnya adalah sama, yakni zakat yang dikeluarkan dari hasil bumi.¹⁷ Dasar zakat pertanian adalah Surah Al-An'am ayat 141 yang berbunyi:

... كُلُوا مِنْ ثَمَرِهِ إِذَا أَثْمَرَ وَعَاتُوا حَقَّهُ يَوْمَ حَصَادِهِ وَلَا تُسْرِفُوا

إِنَّهُ لَا يُحِبُّ الْمُسْرِفِينَ^{١٤١}

“...Makanlah dari buahnya (yang bermacam-macam itu) bila dia berbuah, dan tunaikanlah haknya di hari memetik hasilnya (dengan disedekahkan kepada fakir miskin); dan janganlah kamu berlebih-lebihan. Sesungguhnya Allah tidak menyukai orang yang berlebih-lebihan.”¹⁸

Ayat tersebut menjelaskan perintah mengeluarkan zakat dari hasil apa yang kita tanam di dalam bumi. Berbeda dengan zakat yang lainnya, zakat hasil bumi dikeluarkan setiap setelah panen, meskipun belum mencapai satu tahun.

Menurut kesepakatan ulama, empat jenis tanaman yang wajib dizakati, yaitu jagung, gandum, kurma, dan anggur.¹⁹ Imam Māliki dan Syāfi'ī kemudian menetapkan garis besar zakat hasil pertanian terhadap tumbuh-tumbuhan yang mengenyangkan dan dapat disimpan. Berbeda

¹⁷ Abdul Ghofur Anshori, Hukum dan Pemberdayaan Zakat : Upaya Sinergis Wajib Zakat dan Pajak di Indonesia (Yogyakarta: Pilar Media, 2006), 60-61

¹⁸ Al-Qur'an, 6:141.

¹⁹ Ibnu Rusyd, Bidayatul mujtahid (Analisa fiqh Para Mujtahid), terj. Imam Ghazali Said ^ Achmad Zaidun (Jakarta: Pustaka Amani, 2007), 566.

pendapat, Imam Ahmad berpendapat bahwa tiap biji-bijian yang sukai dan disimpan walaupun tidak mengenyangkan tetap wajib zakat. Sementara itu, Imam Hanafi berpendapat bahwa semua buah-buahan dan tanam-tanaman yang keluar dari bumi wajib dizakati, kecuali kayu, rumput, dan tebu persi.²⁰

i. Nisab Zakat pertanian

Nisab zakat pertanian adalah lima *wasaq*, ukuran *wasaq* berupa takaran sebanyak enam puluh *sha* ' sehingga setara dengan dengan 653 kg. Besarnya zakat pertanian tergantung cara irigrasinya, jika irigrasi tanpa alat misalnya dengan hujan atau langsung dengan mengalirkan air dari mata air ataupun dari air sungai tanpa memerlukan biaya adalah sepersepuluh dari hasil panen (10%) yang telah mencapai *nisab*. Dan jika irigasi menggunakan alat seperti timba ataupun memerlukan biaya maka zakatnya adalah seperduapuluh dari hasil panen (5%) yang telah mencapai *nisab*.²¹

j. Waktu Membayar Zakat Pertanian

Zakat pertanian ditunaikan pada waktu panen dan dibayar dalam wujud benda dari jenis yang dihasilkan, atau uang bila lebih maslahat bagi kaum fakir.²² Beberapa ahli fikih memiliki pendapat yang berbeda mengenai masa wajib zakat pertanian dan masa mengambilnya.

²⁰ Abdul Ghofur Anshori, *Hukum dan Pemberdayaan Zakat: Upaya Sinergis Wajib Zakat dan Pajak di Indonesia* (Yogyakarta: Pilar Media, 2006), 62.

²¹ Tika Widiastuti, et. al. *Handbook Zakat* (Surabaya: Airlangga University Press, 2019), 40.

²² Aan Jaelani, *Manajemen Zakat di Indonesia dan Brunei Darussalam* (Cirebon: Nurjati Press, 2015), 37.

Menurut Imam Mālik adalah ketika sesudah dituai dan menjadi biji. Menurut Imam Syāfi'ī, masa wajib zakat kurma dan anggur adalah ketika sudah menjadi keras. Sedangkan menurut Ibnu Hazm sesudah kering terhadap buah-buahan dan sesudah dibersihkan terhadap biji-bijian.

Lebih lanjut Imam Syāfi'ī mengemukakan, bahwa zakat padi diberikan sejenis dengan yang dipanen dan tidak dikurangkan. Apabila dikurangkan maka tidak sah zakatnya, baik secara kualitas maupun kuantitas.²³

2. Pemahaman

a. Pengertian Pemahaman

Menurut Kamus Besar Bahasa Indonesia (KBBI) yang dikutip dalam jurnal Marlina Ekawaty dan Dwi Retno Widiyanti kata “pemahaman” berasal dari kata dasar “paham” yang memiliki arti pengertian, pendapat, pikiran, aliran, haluan, pandangan, mengerti benar, pandai dan mengerti benar. Pemahaman dalam KBBI diartikan sebagai proses, cara, perbuatan memahami atau memahamkan. Menurut Winkel yang dikutip dalam jurnal Marlina Ekawaty dan Dwi Retno Widiyanti pemahaman merupakan kemampuan untuk menangkap makna dan arti dari bahan yang dipelajari. Belajar adalah upaya untuk

²³ Abdul Ghofur Anshori, *Hukum dan Pemberdayaan Zakat: Upaya Sinergis Wajib Zakat dan Pajak di Indonesia* (Yogyakarta: Pilar Media, 2006), 63.

memperoleh pemahaman. Hakekat belajar itu sendiri adalah usaha mencari dan menemukan makna atau pengertian.²⁴

Sementara Benjamin S. Bloom yang dikutip dalam jurnal Fateh Sulthoni mengatakan bahwa pemahaman (comprehension) adalah kemampuan seseorang untuk mengerti atau memahami sesuatu setelah sesuatu itu diketahui dan diingat. Dengan kata lain, memahami adalah mengerti tentang sesuatu dan dapat melihatnya dari berbagai segi.²⁵

Berdasarkan Sudaryono pemahaman adalah kemampuan seseorang untuk mengerti atau memahami sesuatu setelah sesuatu itu diketahui atau diingat; mencakup kemampuan untuk menangkap makna dan arti dari bahan yang dipelajari, yang dinyatakan dengan menguraikan isi pokok dari suatu bacaan atau mengubah data yang disajikan dalam bentuk tertentu ke bentuk yang lain.²⁶

Pemahaman seringkali dikaitkan dengan membaca, dalam kategori ini merupakan pengertian yang lebih luas dan berhubungan dengan komunikasi yang mencakup materi tertulis yang bersifat verbal. Pemahaman juga termasuk dalam tujuan perilaku atau respons, dan merupakan pesan literal yang terkandung dalam komunikasi untuk mencapainya.²⁷

²⁴ Marlina Ekawaty dan Dwi Retno Widiyanti, "Pemahaman Dosen & Karyawan Universitas Brawijaya terhadap Wakaf Uang Berdasarkan Faktor-Faktor Demografi", *Jurnal* (Universitas Brawijaya), 7.

²⁵ Fateh Sultoni, "Pengaruh Pemahaman Zakat Terhadap Kepatuhan Membayar Zakat di Kalangan Guru PNS di SMA Muhammadiyah Kota Yogyakarta" Skripsi (Yogyakarta: Universitas Muhammadiyah Yogyakarta, 2017), 13-14.

²⁶ Sudaryono, *Dasar-Dasar Evaluasi Pembelajaran* (Yogyakarta: Graha Ilmu, 2012), 44.

²⁷ Wowo Sunaryo Kuswana, *Taksonomi Kognitif* (Bandung: Remaja Rosdakarya, 2012), 44.

b. Indikator Pemahaman Zakat

- 1) menafsirkan, seperti menjelaskan dengan bahasa-bahasa sendiri.
- 2) Memberikan contoh, seperti dapat memberikan contoh/gambaran umum objek tertentu.
- 3) Mengklasifikasikan, seperti mengamati atau menggambarkan suatu peristiwa.
- 4) Menyimpulkan, seperti menulis kesimpulan pendek dari suatu peristiwa.
- 5) Menduga, seperti mengambil sebuah kesimpulan dasar-dasar contoh dari suatu peristiwa.
- 6) Membandingkan, seperti membandingkan suatu kejadian yang lampau dengan yang sekarang.
- 7) Menjelaskan, seperti menjelaskan kejadian yang penting.

3. Religiusitas

a. Pengertian Religiusitas

Kata “*religi*” berasal dari bahasa Latin “*ereligio*” yang dasar katanya adalah “*religare*” yang berarti “mengikat”. Artinya adalah bahwa didalam religi (agama) pada umumnya terdapat aturan-aturan dan kewajiban-kewajiban yang harus dilakanakan, yang seluruhnya itu berfungsi untuk mengikat diri seseroarang atau kelompok orang dalam hubungannya terhadap Tuhan sesama manusia serta alam sekitarnya.²⁸

²⁸ Subandi, *Psikologi Agama & Kesehatan Mental* (Yogyakarta: Pustaka Pelajar, 2013), 87.

Menurut Suhardiyanto yang dikutip dari jurnal Fauzan religiusitas adalah hubungan pribadi dengan pribadi ilahi Yang Maha Kuasa, Maha Pengasih dan Maha Penyayang (Tuhan) yang berkonsekuensi hasrat untuk berkenan kepada pribadi yang ilahi itu dengan melaksanakan kehendak-Nya dan menjauhi yang tidak dikehendaknya (larangannya).²⁹ Religiusitas adalah hubungan pribadi hamba dengan Tuahn Yang Maha Kuasa, Maha Pengasih dan Maha Penyayang yang menyebabkan rasa untuk melaksanakan kehendak-Nya dan menjauhi yang tidak dikehendaki-Nsya (larangannya).

b. Indikator Religiusitas

- 1) Penyerahan diri, tunduk dan taat kepada Tuhan YME
- 2) Kehidupan yang penuh kemuliaan
- 3) Perasaan batin yang ada hubungannya dengan Tuhan
- 4) Perasaan batin yang ada hubungannya rasa berdo'a
- 5) Perasaan batin yang ada hubungannya dengan rasa takut
- 6) Pengakuan akan kebesaran Tuhan.³⁰

²⁹ Fauzan Adhim, "Pengaruh Religiusitas Terhadap Prestasi Kerja Pegawai Alumni dan Bukan Alumni Pesantren (Studi pada Kantor Depag Kabupaten Bangkalan)," *Modernisasi*, 2, (Juni 2009), 135.

³⁰ Muhammad Pujiono, "Analisis Nilai-nilai Religius dalam Cerita Pendek (Cerpen) Karya Miyazawa Kenji", *Karya Ilmiah*, Universitas Sumatera Utara Medan (2006), 16.

4. Hubungan Antar Teori

a. Hubungan Pemahaman Zakat Terhadap kewajiban membayar Zakat Pertanian

Indikator pemahaman adalah bisa mengetahui, memberikan contoh, mengklasifikasikan, menyimpulkan, menduga, membandingkan, dan menjelaskan.³¹

Menurut Sahlan yang dikutip dari jurnal Rina Eizkia pemahaman zakat adalah dengan mengetahui nisab zakat, haul zakat, jenis zakat, memahami perhitungan zakat dan tempat penyaluran zakat.³²

Pemahaman mampu memberikan dasar bagi *muzakkī* untuk bertindak dan taat menjalankan suatu kewajiban. Pemahaman *muzakkī* meliputi makna dan tujuan berzakat serta aturan dalam menunaikan zakat pertanian. Menurut Yusuf Qardawī pemahaman dan pengetahuan tentang ketentuan Islam dan zakat memberikan pengaruh terhadap perilaku membayar zakat.³³

b. Hubungan Religiusitas Terhadap Kewajiban Membayar Zakat Pertanian

Religiusitas adalah tingkat konsepsi seseorang terhadap agama dan tingkat komitmen seseorang terhadap agamanya. Tingkat konseptualisasi adalah tingkat pengetahuan seseorang terhadap

³¹ Wowo Sunaryo Kuswana, *Taksonomi Kognitif* (Bandung: Remaja Rosdakarya, 2012), 117.

³² Rina Eizkia dkk, "Pengaruh Faktor Budaya, Motivasi, Regulasi dan Pemahaman tentang Zakat terhadap Keputusan Muzakki untuk Membayar Zakat", *Jurnal Telaah & Riset Akuntansi*, Vol. 7 No. 1 (Januari 2014), 33-34.

³³ Muhammad Amirullah Bin Alisa, "Pengaruh Pemahaman, Pendapatan dan Lingkungan Muzakki Terhadap Perilaku Membayar Zakat (Studi pada Perdagangan Pasar Kolombo)", *Jurnal Naskah Publikasi*, 12

agamanya, sedangkan yang dimaksud dengan tingkat komitmen adalah suatu hal yang perlu dipahami secara menyeluruh, sehingga terdapat berbagai cara individu untuk menjadi religius. Religiusitas didefinisikan operasional sebagai pengabdian *muzakkī* terhadap ajaran agama Islam dengan menunaikan kewajiban untuk menyalurkan zakat untuk penghasilan yang telah mencapai *niṣab*.³⁴

B. Penelitian Terdahulu

Dalam pembahasan ini penulis akan memaparkan beberapa penelitian yang relevan dengan “Pengaruh Pemahaman Zakat dan Religiusitas Terhadap Kewajiban Membayar Zakat Pertanian Di Desa Talun Kecamatan Ngebel Kabupaten Ponorogo”, berikut beberapa penelitian yang relevan dengan penelitian ini :

1. “Pengaruh Pemahaman Zakat Dan Religiusitas Terhadap Kewajiban Membayar Zakat Profesi Pada Aparatur Sipil Negara (ASN) Di Lingkungan Kementerian Agama Kabupaten Ponorogo” oleh Ulfi Fariatul Ummaya. Dengan rumusan masalah sebagai berikut: (1) Bagaimana pengaruh pemahaman zakat profesi terhadap kewajiban membayar zakat pada Aparatur Sipil Negara (ASN) di Lingkungan Kementerian Agama Kabupaten Ponorogo? (2) Bagaimana pengaruh religiusitas terhadap kewajiban membayar zakat pada Aparatur Sipil Negara (ASN) di

³⁴ Azy Athoillah Yazid, “Faktor-faktor yang Mempengaruhi Minat Muzzkki dalam Menunaikan Zakat di Nurul Hayat Cabang Jember”, *Jurnal Ekonomi dan Hukum Islam*, Vol. 8. No. 2 (2017), 177.

Lingkungan Kementerian Agama Kabupaten Ponorogo? (3) Bagaimana pengaruh pemahaman zakat dan religiusitas terhadap kewajiban membayar zakat pada Aparatur Sipil Negara (ASN) di Lingkungan Kementerian Agama Kabupaten Ponorogo?. Kesimpulan bahwa variabel pemahaman zakat (X1) dan religiusitas (X2) berpengaruh positif dan signifikan terhadap kewajiban membayar zakat profesi (Y). Hasil tersebut dapat diketahui dengan melihat hasil dari uji F dengan nilai $F_{hitung} > F_{tabel}$ ($21,626 > 3,104$) dan nilai signifikan 0,000 lebih kecil dari 0,05, maka H_a diterima dan H_0 ditolak. Sedangkan persentase pengaruh pemahaman zakat dan religiusitas terhadap kewajiban membayar zakat profesi sebesar 33,7%.³⁵

Letak perbedaannya terdapat pada variabel dependen yaitu minat dan objeknya juga berbeda. Sedangkan persamaannya terdapat pada variabel independennya pemahaman zakat dan religiusitas.

2. “Pengaruh Pemahaman Zakat, Pendapatan, Religiusitas, Kepercayaan, Dan Lingkungan Sosial Muzakki Terhadap Minat Membayar Zakat (Studi Pada Pemilik Rumah Kos di RW 05 Jemur Wonosari Surabaya)” oleh Binti Mardiyaturrohmah. Dengan rumusan masalah sebagai berikut: (1) Apakah pemahaman zakat, pendapatan, religiusitas, kepercayaan, dan lingkungan sosial muzaki berpengaruh secara parsial terhadap minat membayar zakat? (2) Apakah pemahaman zakat, pendapatan, religiusitas, kepercayaan, dan lingkungan sosial muzaki berpengaruh secara simultan terhadap minat

³⁵ Ulfi Fariatul Ummaya, Pengaruh Pemahaman Zakat Dan Religiusitas Terhadap Kewajiban Membayar Zakat Profesi Pada Aparatur Sipil Negara (ASN) Di Lingkungan Kementerian Agama Kabupaten Ponorogo, *Skripsi* (Ponorogo: IAIN, 2018)

membayar zakat?. Kesimpulan bahwa pemahaman zakat, pendapatan, religiusitas, kepercayaan, dan lingkungan sosial muzaki berpengaruh terhadap minat membayar zakat.³⁶

Letak perbedaannya terdapat pada variabel independen yaitu pendapatan, kepercayaan dan lingkungan sosial. Selain itu, variabel dependen yaitu minat dan objeknya juga berbeda. Sedangkan persamaannya terdapat pada variabel independennya pemahaman zakat dan religiusitas.

3. “Faktor-Faktor Penyebab Petani Tidak Membayar Zakat Pertanian (Studi Kasus Di Desa Pujodadi Kecamatan Trimurjo Kabupaten Lampung Tengah)” oleh Elia Oktaviani. Dengan rumusan masalah sebagai berikut: Apa faktor-faktor penyebab Petani Desa Pujodadi Kecamatan Trimurjo Kabupaten Lampung Tengah tidak membayar zakat pertanian?. Kesimpulan bahwa zakat memiliki kedudukan dan posisi yang penting, zakat merupakan satu kewajiban yang dibebankan kepada setiap muslim. Kewajiban mengeluarkan zakat maal khususnya hasil bumi (pertanian) bagi setiap muslim jika sudah mencapai nishab dan haulnya, namun itu semua tidak berjalan di Desa Pujodadi di karenakan kurangnya kesadaran masyarakat dan pemahaman mereka tentang kewajiban membayar zakat pertanian serta kurangnya sosialisasi dari pemerintah tentang zakat pertanian. Padahal

³⁶ Binti Mardiyaturrohmah, Pengaruh Pemahaman Zakat, Pendapatan, Religiusitas, Kepercayaan, Dan Lingkungan Sosial Muzakki Terhadap Minat Membayar Zakat, *Skripsi* (Studi Pada Pemilik Rumah Kos di RW 05 Jemur Wonosari Surabaya) (Surabaya: UIN SA, 2020)

sebagian penduduk di Desa Pujodadi bermata pencaharian sebagai petani yang sudah memenuhi syarat wajib zakat.³⁷

Letak perbedaan penelitian sekarang mengetahui secara parsial dan simultan mengenai faktor-faktor yang mempengaruhi kewajiban petani untuk membayar zakat pertanian, sedangkan penelitian terdahulu lebih fokus untuk mengetahui dan meungkapkan apa saja faktor-faktor petani Desa Pujodadi Kecamatan Trimurjo Kabupaten Lampung Tengah tidak membayar zakat pertanian.

4. “Faktor-Faktor Penyebab Petani Kelapa Sawit Tidak Mengeluarkan Zakat Perkebunan Di Desa Harapan Makmur Kecamatan Rantau Rasau Kabupaten Tanjung Jabung Timur” oleh Intan Permata Sari. Dengan rumusan masalah sebagai berikut : (1) Bagaimana potensi zakat perkebunan di Desa Harapan Makmur? (2) Apa faktor-faktor yang menyebabkan para petani kelapa sawit tidak mengeluarkan zakat perkebunan didesa harapan makmur?. Kesimpulan sebagai berikut: (1) Potensi zakat perkebunan yang harus dikeluarkan oleh petani kelapa sawit yang wajib zakat di Desa Harapan Makmur Kecamatan Rantau Rasau dalam satu tahun sekali yaitu sebesar Rp 766.200.000,-. Hasil tersebut bisa menjadi solusi untuk pengentasan kemiskinan dan kesejahteraan. (2) Faktor-Faktor penyebab petani kelapa di Desa Harapan Makmur adalah pemahaman masyarakat

³⁷ Elia Oktaviani, Faktor-Faktor Penyebab Petani Tidak Membayar Zakat Pertanian (Studi Kasus Di Desa Pujodadi Kecamatan Trimurjo Kabupaten Lampung Tengah) (Lampung: IAIN, 2020)

terhadap zakat perkebunan, kesadaran masyarakat dalam menunaikan zakat perkebunan, pendapatan masyarakat.³⁸

Letak perbedaan penelitian sekarang mengetahui secara parsial dan simultan mengenai faktor-faktor yang mempengaruhi kewajiban petani untuk membayar zakat pertanian, sedangkan penelitian terdahulu lebih fokus untuk mengetahui potensi zakat perkebunan di Desa Harapan Makmur dan faktor-faktor yang menyebabkan para petani kelapa sawit tidak mengeluarkan zakat perkebunan di Desa Harapan Makmur Kecamatan Rantau Rasau.

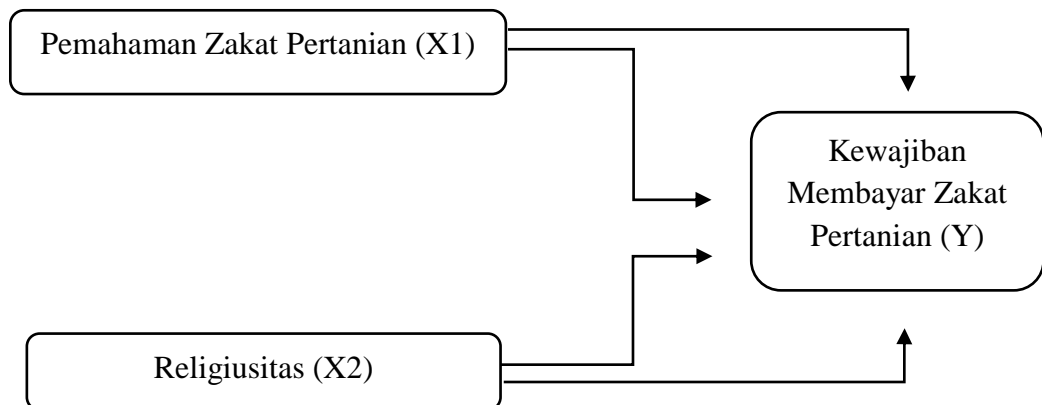
Dari pemeriksaan di perpustakaan dan internet sejauh penelusuran penulis belum ada yang membahas Pengaruh pemahaman zakat dan religiusitas terhadap kewajiban membayar zakat pertanian di Desa Talun Kecamatan Ngebel Kabupaten Ponorogo. Sehingga, dari pemaparan yang dikemukakan penulis menarik untuk diteliti lebih mendalam.

C. Kerangka Pemikiran

Kerangka pemikiran merupakan model konseptual tentang bagaimana teori berhubungan dengan berbagai faktor yang telah diidentifikasi sebagai masalah yang penting.³⁹ Kerangka berfikir dari penelitian ini adalah sebagai berikut:

³⁸ Intan Permata Sari, Faktor-Faktor Penyebab Petani Kelapa Sawit Tidak Mengeluarkan Zakat Perkebunan Di Desa Harapan Makmur Kecamatan Rantau Rasau Kabupaten Tanjung Jabung Timur, *Skripsi* (Jambi: UIN Sulthan Thaha Saifuddin Jambi, 2019)

³⁹ Sugiono, *Metode Penelitian Kuantitatif, Kualitatif dan R & D* (Bandung: Alfabeta, 2013), 60.



Gambar 2.1

Kerangka Pemikiran

Berdasarkan landasan teori dan telaah pustaka di atas, maka dapat diusulkan kerangka berpikir penelitian sebagai berikut:

- a. Jika pemahaman zakat pertanian tinggi, maka kewajiban membayar zakat pertanian akan baik.
- b. Jika religiusitas tinggi, maka kewajiban membayar zakat pertanian akan baik.
- c. Jika pemahaman zakat pertanian dan religiusitas tinggi, maka kewajiban membayar zakat pertanian akan baik.

5. Hipotesis Penelitian

Hipotesis merupakan jawaban sementara terhadap rumusan masalah penelitian, di mana, rumusan masalah penelitian biasanya disusun dalam bentuk kalimat pertanyaan. Dikatakan sementara karena jawaban yang diberikan baru didasarkan pada teori yang relevan, belum didasarkan pada fakta-fakta empiris yang diperoleh melalui pengumpulan data. Jadi,

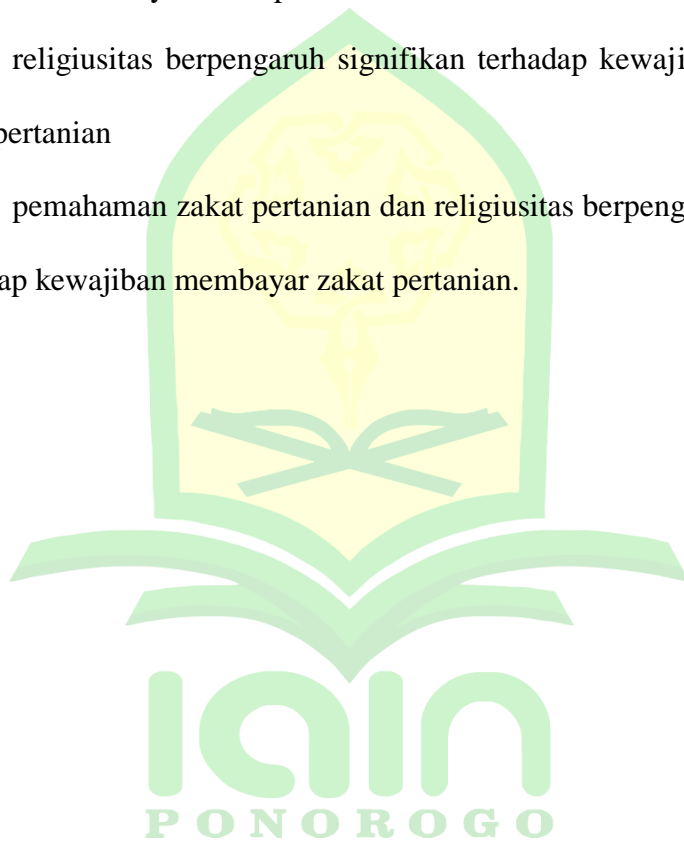
hipotesis juga dapat dinyatakan sebagai jawaban teoritis terhadap rumusan masalah, sebelum jawaban yang empirik dengan data.⁴⁰

Berdasarkan kerangka pemikiran diatas, dapat ditarik hipotesis sementara, yaitu:

H1 : pemahaman zakat pertanian berpengaruh signifikan terhadap kewajiban membayar zakat pertanian.

H2 : religiusitas berpengaruh signifikan terhadap kewajiban membayar zakat pertanian

H3 : pemahaman zakat pertanian dan religiusitas berpengaruh signifikan terhadap kewajiban membayar zakat pertanian.



⁴⁰ Ibid.,96

BAB III

METODE PENELITIAN

A. Rancangan Penelitian

Pendekatan kuantitatif yang digunakan pada penelitian ini. Metode penelitian kuantitatif dapat diartikan sebagai metode penelitian yang berlandaskan pada filsafat positivistik yang digunakan untuk meneliti pada populasi atau sampel tertentu, teknik pengambilan sampel pada umumnya dilakukan dengan random, pengumpulan data menggunakan instrument penelitian, analisis data bersifat kuantitatif atau statistic dengan tujuan untuk menguji hipotesis yang telah ditetapkan.⁴¹

Jenis penelitian yang dilakukan adalah penelitian korelasional. Korelasi diberi pengertian sebagai hubungan antara dua variable atau lebih. Hubungan antara dua variabel dikenal dengan istilah *bivariabel correlation*, sedangkan hubungan antar lebih dari dua variable disebut *multivariable correlation*.⁴² Penelitian ini dimaksudkan untuk menguji pengaruh antara variable bebas yaitu pemahaman zakat pertanian dan Religiusitas dengan variable terikat yaitu kewajiban membayar zakat pertanian.

B. Variabel Penelitian dan Definisi Operasional

Dalam penelitian ini membahas beberapa variabel yaitu variabel independen dan variabel dependen. Variabel independen atau variabel bebas

⁴¹ Sugiyono, *Metode Penelitian Pendidikan Pendekatan Kuantitatif, Kualitatif dan R&D* (Bandung: Alfabeta, 2018), 14.

⁴² Andhita Dessy Wulandari, *Statistika Parametrik* (Ponorogo: STAINPo Press, t.th.) ,92.

merupakan variabel yang mempengaruhi atau yang menjadi sebab perubahannya atau timbulnya variabel dependen (terikat). Adapun variabel independen dalam penelitian ini yaitu pemahaman zakat (X1) dan religiusitas (X2). Sedangkan variabel dependen atau variabel terikat merupakan variabel yang dipengaruhi atau yang menjadi akibat, karena adanya variabel bebas.

Adapun variabel dependen dalam penelitian ini adalah kewajiban membayar zakat pertanian. Sedangkan definisi operasional masing-masing variabel dalam penelitian adalah sebagai berikut:

Tabel 3.1
Definisi Variabel Operasional

Variable Penelitian	Definisi	Indikator
Pemahaman Zakat Pertanian (X ₁)	Kemampuan untuk mentelaah dan memahami Suatu pekerjaan	<ol style="list-style-type: none"> 1. Mengartikan 2. Memberi Contoh 3. Mengklasifikasikan 4. Menyimpulkan 5. Menduga 6. Membandingkan 7. Menjelaskan
Religiusitas (X ₂)	Suatu aturan-aturan dan kewajiban-kewajiban yang harus dikerjakan	<ol style="list-style-type: none"> 1. ketaatan kepada Allah SWT 2. Kehidupan yang penuh kemuliaan

		<ol style="list-style-type: none"> 3. Perasaan batin yang ada hubungannya dengan do'a. 4. Pengakuan akan kebesaran Tuhan. 5. Perasaan batin yang ada hubungannya dengan rasa takut 6. Perasaan batin yang ada hubungannya dengan sang Kholiq.
<p>Kewajiban Membayar Zakat Pertanian (Y)</p>	<p>Sesuatu perintah yang harus dikerjakan oleh setiap Muslim</p>	<ol style="list-style-type: none"> 1. Islam 2. Baligh dan berakal 3. Merdeka 4. Harta yang dibayarkan adalah harta yang wajib dizakati.

C. Populasi, Sampel dan Teknik Sampling

1. Populasi

Populasi adalah seluruh kumpulan elemen yang menunjukkan ciri-ciri tertentu yang dapat digunakan untuk membuat kesimpulan. Jadi, kumpulan elemen itu menunjukkan jumlah, sedangkan ciri-ciri tertentu menunjukkan karakteristik dari kumpulan itu.⁴³ Dalam penelitian, populasi adalah keseluruhan objek penelitian, mungkin berupa manusia, gejala benda, pola pikir, tingkah laku, dan sebagainya yang menjadi objek peneliti. Populasi adalah himpunan keseluruhan karakteristik dari objek yang diteliti. Populasi juga merupakan keseluruhan atau totalitas objek psikologis yang dibatasi oleh kriteria tertentu.⁴⁴

. Populasi dari penelitian ini adalah Petani di Desa Talun Kecamatan Ngebel Kabupaten Ponorogo. Dengan jumlah populasi sebesar 354 orang.

2. Sampel

Sampel dapat diartikan sebagian atau wakil populasi yang diteliti. Menurut Ali yang dikutip dari bukunya Tukiran Taniredja dan Hidayati Mustafidah bahwa sampel penelitian adalah sebagian yang diambil dari keseluruhan objek yang diteliti yang dianggap mewakili terhadap seluruh populasi dan diambil dengan menggunakan teknik tertentu. Sampel juga berarti sebagian dari populasi atau kelompok kecil yang diamati.⁴⁵

⁴³ Anwar Sanusi, *Metodologi Penelitian Bisnis*, (Jakarta: Salemba Empat, 2011), 87

⁴⁴ Mahmud, *Metode Penelitian Pendidikan* (Bandung : CV. Pustaka Setia, 2011), 154

⁴⁵ Tukiran Taniredja dan Hidayati Mustafidah, *Penelitian Kuantitatif (Sebuah Pengantar)* (Bandung: Alfabeta: 2012), 34

Sampel yang digunakan rumus Slovin yang dikutip dalam buku Sugiono adalah sebagai berikut:

$$n = \frac{N}{1 + N(e)^2}$$

Keterangan:

n = banyak sampel

N = banyak populasi

e = presentasi kesalahan yang diinginkan atau ditolerir

Menurut Suharsimi Arikunto, apabila objek dari penelitian kurang dari 100, maka lebih baik objek dari penelitian tersebut diambil semua sehingga penelitian yang dilakukan merupakan penelitian populasi. Dan jika objek dari penelitian lebih dari 100, maka dapat diambil antara 10% - 15 % atau 20%-25%.⁴⁶

Dengan mempertimbangkan eror sejumlah 10%, maka diperoleh jumlah sampel penelitian sebagai berikut:

$$n = \frac{N}{1 + N(e)^2} = \frac{354}{1 + 354(0,1)^2} = \frac{354}{1 + (354 \times 0,01)} = \frac{354}{1 + 3,54} = \frac{354}{4,54} = 77,97$$

Jadi, dapat dibulatkan menjadi 78 .

3. Teknik Sampling

Teknik Sampling merupakan metode atau cara menentukan sampel dan besar sampel.⁴⁷ Dalam menentukan berapa sampel yang akan diambil, maka dapat menggunakan beberapa teknik sampling. Teknik sampling yang

⁴⁶ Suharsimi Arikunto, *Prosedur Penelitian Suatu Pendekatan Praktik* (Jakarta: Rineka Cipta, 2006), 134.

⁴⁷ Nanang Martono, *Metode Penelitian Kuantitatif (Analisis Isi dan Analisis Data Sekunder)* (Jakarta: Rajawali Press,), 75.

digunakan dalam penelitian ini adalah *nonprobability sampling* dengan cara *purposive sampling*, yaitu teknik penentuan sampel dengan pertimbangan tertentu. Memilih orang sebagai sampel dengan memilih orang yang benar-benar mengetahui atau memiliki kompetensi dengan topik penelitian.⁴⁸

D. Jenis dan Sumber Data

1. Jenis Data

Dalam penelitian ini menggunakan jenis data kuantitatif. Data kuantitatif adalah data yang berbentuk angka atau bilangan. Sesuai dengan bentuknya, data kuantitatif dapat diolah atau dianalisis menggunakan teknik perhitungan matematika atau statistika.⁴⁹

2. Sumber Data

Dalam penelitian ini menggunakan data primer. Data primer adalah data yang diperoleh atau dikumpulkan oleh peneliti secara langsung dari sumber datanya. Data primer disebut juga sebagai data asli atau data baru yang memiliki sifat *up to date*. Untuk mendapatkan data primer, peneliti harus mengumpulkannya secara langsung. Teknik yang dapat digunakan peneliti untuk mengumpulkan data primer antara lain wawancara, dan penyebaran angket atau kuesioner.⁵⁰

E. Instrumen Pengumpulan Data

Teknik pengumpulan data yang peneliti gunakan adalah angket (kuesioner). Angket (kuesioner) merupakan teknik pengumpulan data yang

⁴⁸ Ibid., 79.

⁴⁹ Sandu Siyoto, *Dasar Metodologi Penelitian* (Yogyakarta: Literaris Media Publishing, 2015), 68-69.

⁵⁰ Ibid., 67-68.

dilakukan dengan cara memberi seperangkat pertanyaan atau pernyataan tertulis kepada responden untuk dijawabnya. Pengumpulan data dilakukan dalam bentuk pertanyaan tertutup dimana dalam kuesioner sudah disediakan alternatif jawaban dan tiap item pertanyaan. Dalam pelaksanaan pengisian nantinya responden hanya diminta untuk memilih satu jawaban yang sekiranya cocok dengan keadaan yang dialami.

Pengumpulan data melalui Kuesioner atau Angket Sebagian besar penelitian umumnya menggunakan kuesioner sebagai metode yang dipilih untuk mengumpulkan data. Kuesioner atau angket memang memiliki banyak kebaikan sebagai instrumen pengumpul data.

Prosedur penyusunan kuesioner:

1. Merumuskan tujuan yang akan dicapai dengan kuesioner.
2. Mengidentifikasi variabel yang akan dijadikan sasaran kuesioner.
3. Menjabarkan setiap variabel menjadi sub-variabel yang lebih spesifik dan tunggal.
4. Menentukan jenis data yang akan dikumpulkan, sekaligus untuk menentukan teknik analisisnya.⁵¹

Penentuan sampel sebagai responden kuesioner perlu mendapat perhatian. Apabila salah menentukan sampel, maka informasi yang kita butuhkan barangkali tidak kita peroleh secara maksimal.

1. Studi Lapangan

⁵¹ Sandu Siyoto, *Dasar Metodologi Penelitian* (Yogyakarta: Literaris Media Publishing, 2015), 76.

Studi lapangan dilakukan secara langsung di lapangan untuk mendapatkan data dari obyek penelitian. Dalam penelitian ini pengumpulan data dilakukan dengan metode survey yaitu dengan menyebarkan koesioner kepada petani di Desa Talun Kecamatan Ngebel Kabupaten Ponorogo.

Jenis skala pengukuran didalam penelitian ini adalah jenis skala interval. Skala interval merupakan skala pengukuran yang menyatakan kategori, peringkat dan jarak *construct*.⁵² Untuk mengukur variable pemahaman zakat, religiusitas dan kewajiban membayar zakat dengan menggunakan skala Likert yang dimodifikasi menjadi 5 opsi jawaban yaitu:

- a. Sangat setuju
- b. Setuju
- c. Ragu-ragu/netral
- d. Tidak setuju
- e. Sangat tidak setuju.

2. Studi Pustaka

Studi Pustaka ini dimaksudkan untuk mengupulkan teori-teori yang berkaitan dengan penelitian yaitu dengan mencari literatur atau buku yang ada dipergustakaan. Data dari buku-buku literatur, jurnal ilmiah, dan situs diinternet yang berhubungan dengan penelitian yang dilakukan. Metode ini digunakan sebagai landasan teori yang dipergunakan untuk menentukan

⁵² Tony Wijaya, *Analisis Data Penelitian Menggunakan SPSS* (Yogyakarta: Universitas AtmaJaya Yogyakarta, 2009), 3.

variabel-variabel yang diukur dan menganalisis hasil-hasil penelitian sebelumnya.

3. Metode Pengelolaan dan Analisis Data

a. Metode Pengelola Data

Data dalam penelitian kuantitatif merupakan hasil pengukuran terhadap keberadaan suatu variabel. Variabel yang diukur merupakan gejala yang menjadi sasaran pengamatan penelitian. Data yang diperoleh melalui pengukuran variabel dapat berupa data nominal, ordinal, interval atau rasio. Pengolahan data adalah suatu proses untuk mendapatkan data dari setiap variable penelitian yang siap dianalisis. Pengolahan data meliputi beberapa hal sebagai berikut:

1) Pengeditan Data (Editing)

Pengeditan adalah pemeriksaan atau koreksi data yang telah dikumpulkan. Pengeditan dilakukan karena kemungkinan data yang masuk (*raw data*) tidak memenuhi syarat atau tidak sesuai dengan kebutuhan. Pengeditan data dilakukan untuk melengkapi kekurangan atau menghilangkan kesalahan yang terdapat pada data mentah. Kekurangan dapat dilengkapi dengan mengulangi pengumpulan data atau dengan cara penyisipan (*interpolasi*) data. Kesalahan data dapat dihilangkan dengan membuang data yang tidak memenuhi syarat untuk dianalisis.⁵³

⁵³ Jonathan Sarwono, *Metode Penelitian Kuantitatif & Kualitatif* (Yogyakarta: Graha Ilmu, 2006), 135.

2) Coding dan Transformasi Data

Coding (pengkodean) data adalah pemberian kode-kode tertentu pada tiap-tiap data termasuk memberikan kategori untuk jenis data yang sama. Pemberian kode pada data dimaksudkan untuk menterjemahkan data kedalam kode-kode yang biasanya dalam bentuk angka. Tujuannya ialah untuk dapat dipindahkan kedalam sarana penyimpanan, misalnya computer dan analisis berikutnya. Dengan data sudah diubah dalam bentuk angka-angka, maka peneliti akan lebih mudah mentransfer kedalam computer dan mencari program perangkat lunak yang sesuai dengan data untuk digunakan sebagai sarana analisis.⁵⁴

3) Tabulasi Data

Tabulasi merupakan kegiatan menggambarkan jawaban responden dengan cara tertentu. Tabulasi juga dapat digunakan untuk menciptakan statistic deskriptif variable-variabel yang diteliti atau variable yang akan ditabulasi silang.⁵⁵

b. Metode Analisis Data

Dalam penelitian kuantitatif, analisis data merupakan kegiatan setelah data dari seluruh responden atau sumber data lain terkumpul. Kegiatan dalam analisis data adalah mengelompokkan data berdasarkan variabel dan jenis responden, mentabulasi data berdasarkan variabel dari

⁵⁴ Ibid.,136.

⁵⁵ Ibid.,137.

seluruh responden, menyajikan data tiap variabel yang diteliti, melakukan perhitungan untuk menjawab rumusan masalah dan melakukan perhitungan untuk menguji hipotesis yang telah diajukan.⁵⁶

Adapun teknik analisis yang diteliti gunakan yaitu:

1) Uji Instrument Penelitian

a) Uji Validitas

Validitas atau keshahihan adalah untuk menunjukkan sejauh mana suatu alat ukur mampu mengukur apa yang ingin diukur. Rumus yang digunakan untuk uji validitas konstruk dengan teknik korelasi *product moment*, yaitu:⁵⁷

$$r_{hitung} = \frac{n(xy) - (x)(y)}{\sqrt{\{n(x^2) - (x)^2\}\{n(y^2) - (y)^2\}}}$$

Keterangan:

n = Jumlah responden

x = Skor variabel (jawaban responden)

y = Skor total dari variabel (jawaban responden)

b) Uji Realibilitas

Reliabilitas adalah untuk mengetahui sejauh mana hasil pengukuran tetap konsisten, apabila dilakukan pengukuran dua kali atau lebih terhadap gejala yang sama dengan menggunakan alat pengukuran yang sama pula. Uji reliabilitas alat ukur dapat dilakukan secara eksternal maupun internal. Secara eksternal,

⁵⁶ Sugiono, Metode Penelitian Kuantitatif dan Kualitatif dan R & D, 147.

⁵⁷ Syofian Siregar, *Metode Penelitian Kuantitatif Dilengkapi dengan Perbandingan Perhitungan Manual & SPSS* (Jakarta: Kencana, 2017), 46-48.

penguji dapat dilakukan test retest, equivalent, dan gabungan keduanya. Secara internal, reliabilitas alat ukur dapat diuji dengan menganalisa konsistensi butir-butir yang ada pada instrumen dengan teknik tertentu. Instrumen penelitian bisa dikatakan reliabel jika memberikan nilai *Crobach Alpha* > 0,60.⁵⁸

Adapun cara pengujian reliabilitas dengan teknik belah dua dari *Sperman Brown*.⁵⁹

$$r_i = \frac{2r_b}{1+r_b}$$

Keterangan :

r_i = reliabilitas internal seluruh instrumen

r_b = korelasi *product moment* antara belahan pertama dan kedua.

1. Uji Hipotesis

a. Regresi linier sederhana

Regresi linear sederhana (*unvariat*) adalah analisis regresi linear dengan jumlah variabel pengaruhnya hanya satu. Rumus regresi linier sederhana adalah:⁶⁰

$$Y = a + bX$$

⁵⁸ Ibid., 55-57.

⁵⁹ Sugiono, *Metode Penelitian Kuantitatif, Kualitatif dan Kombinasi (Mixed Methods)* (Bandung: Alfabeta, 2013), 180.

⁶⁰ Syofian Siregar, *Metode Penelitian Kuantitatif Dilengkapi dengan Perbandingan Perhitungan Manual & SPSS*, 284.

Keterangan:

Y = Variabel terikat

X = Variabel bebas

a dan b = Konstanta

b. Regresi linier berganda

Regresi linear berganda adalah pengembangan dari regresi linear sederhana, yaitu sama-sama alat yang dapat digunakan untuk memprediksi permintaan di masa akan datang berdasarkan data masa lalu atau untuk mengetahui pengaruh satu atau lebih variabel bebas variabel bebas (*independen*) terhadap variabel tak bebas (*dependen*). Perbedaan penerapan metode ini hanya terletak pada jumlah variabel bebas (*independen*) yang digunakan. Penerapan metode regresi berganda jumlah variabel bebas (*independen*) yang digunakan lebih dari satu yang mempengaruhi satu variabel tak bebas (*dependent*). Rumus yang digunakan adalah:⁶¹

$$Y = a + b_1X_1 + b_2X_2$$

Keterangan:

Y = Variabel terikat

X₁ = Variabel bebas pertama

X₂ = Variabel bebas kedua

a dan b = konstanta

⁶¹ Ibid., 30.

c. Uji t

Uji t digunakan juga untuk mengetahui pengaruh secara signifikan antara variabel independen terhadap variabel dependen. Tingkat signifikansi 0,05. Sedangkan t_{tabel} dapat dilihat pada buku panduan SPSS karangan Duwi Prayitno pada lampiran statistik, dengan taraf signifikansi melihat pengujian 2 sisi (0,025) dengan derajat kebebasan:

$$df = n - k - 1$$

Keterangan :

n = Jumlah data

k = Jumlah variabel bebas. 74

Adapun dasar pengambilan keputusan adalah:

Jika $t_{hitung} > t_{tabel}$ artinya variabel bebas (X) memiliki pengaruh signifikan terhadap variabel terikat (Y).

Jika $t_{hitung} < t_{tabel}$ artinya variabel bebas (X) tidak memiliki pengaruh signifikan terhadap variabel terikat (Y).

Dan mengambil kesimpulan:

Nilai signifikan $> 0,05$ maka H_a ditolak H_0 diterima

Nilai signifikan $< 0,05$ maka H_a ditolak H_0 ditolak.⁶²

⁶² Ibid., 382

d. Uji F

Uji F digunakan untuk mengetahui apakah variabel independen secara bersama-sama berpengaruh terhadap variabel dependen atau tidak. F_{tabel} dapat dilihat pada lampiran tabel statistik, dengan menggunakan tingkat signifikansi 0,05, dengan df (jumlah variabel-1) dan df 2 (n-k-1).

Dasar pengambilan keputusan ialah:

Jika $F_{hitung} > F_{tabel}$, maka H_a diterima H_0 ditolak artinya variabel bebas secara serentak berpengaruh signifikan terhadap variabel terikat.

Jika $F_{hitung} < F_{tabel}$, maka H_a ditolak H_0 diterima artinya variabel bebas secara serentak tidak berpengaruh signifikan terhadap variabel terikat.

Dan mengambil kesimpulan:

Nilai signifikan $> 0,05$ maka H_a ditolak. H_0 diterima

Nilai signifikan $< 0,05$ maka H_a diterima H_0 ditolak.⁶³

e. Koefisiensi Determinasi

Koefisiensi determinasi digunakan untuk mengetahui persentase antara variabel independen secara bersama-sama terhadap variabel dependen. Menurut Santoso bahwa untuk regresi dengan lebih dari dua variabel bebas digunakan *adjusted*

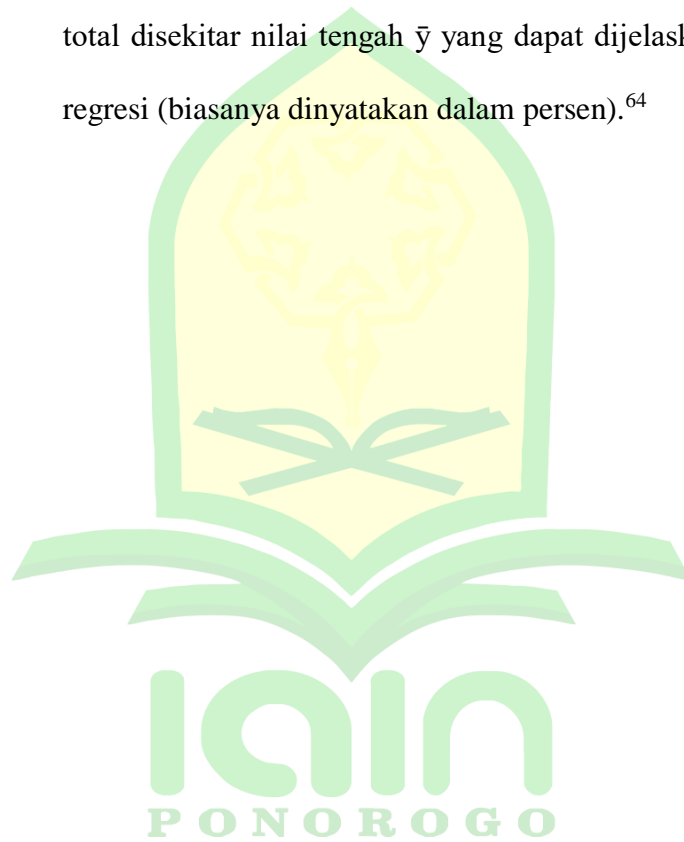
⁶³ Ibid., 383.

R^2 sebagai koefisiensi determinasi. Adjusted *R Square* adalah nilai *R Square* yang telah disesuaikan. Dengan rumus:

$$R^2 = \frac{SSR}{SST}$$

Keterangan:

R^2 = koefisiensi determinasi/proporsi keragaman/variabilitas total disekitar nilai tengah \bar{y} yang dapat dijelaskan oleh model regresi (biasanya dinyatakan dalam persen).⁶⁴



⁶⁴ Andhita Dessy Wulansari, Penelitian Pendidikan: Suatu Pendekatan Praktik dengan Menggunakan SPSS (Ponorogo: STAIN Po PRESS, 2012), 130.

BAB IV

HASIL DAN PEMBAHASAN

A. Hasil Pengujian Instrumen

1. Uji Validitas

Dalam melakukan pengujian validitas kuesoner, peneliti mengambil sampel sebanyak 15 responden yang dipergunakan untuk uji coba validitas dengan menggunakan pernyataan sebanyak 29 item. Suatu pertanyaan dinyatakan valid apabila nilai $r_{hitung} > r_{tabel}$. Berdasarkan pada rumus $(n - 2)$. Maka diperoleh nilai *degree of freedom* sebesar $15 - 2 = 13$, dengan sig 5% sebesar 0,5140 dengan aplikasi SPSS Versi 16.00, didapat rangkuman hasil pengujian validitas sebagaimana di tabel 3..

Tabel. 4.1 ; Hasil Uji Coba Validitas Instrumen

Variabel	Item	r_{tabel}	r_{hitung}	Keterangan
Pemahaman Zakat Pertanian (X1)	P1	0,514	0,758	Valid
	P2	0,514	0,691	Valid
	P3	0,514	0,502	Tidak Valid
	P4	0,514	0,498	Tidak Valid
	P5	0,514	0,175	Tidak Valid
	P6	0,514	0,542	Valid
	P7	0,514	0,743	Valid
Religiusitas (X2)	R1	0,514	0,427	Tidak Valid
	R2	0,514	0,325	Tidak Valid
	R3	0,514	0,101	Tidak Valid

	R4	0,514	0,609	Valid
	R5	0,514	0,586	Valid
	R6	0,514	0,322	Valid
	R7	0,514	0,641	Valid
	R8	0,514	0,793	Valid
	R9	0,514	0,611	Valid
	R10	0,514	0,313	Tidak Valid
	R11	0,514	0,582	Valid
Kewajiban Membayar Zakat pertanian (Y)	K1	0,514	0,156	Tidak Valid
	K2	0,514	0,730	Valid
	K3	0,514	0,793	Valid
	K4	0,514	0,714	Valid
	K5	0,514	0,374	Tidak Valid
	K6	0,514	0,669	Valid
	K7	0,514	0,561	Valid
	K8	0,514	0,365	Tidak Valid
	K9	0,514	0,583	Valid
	K10	0,514	0,502	Tidak Valid
	K11	0,514	0,502	Tidak Valid

Dari tabel 4.1 terlihat bahwa nilai r_{hitung} pada kolom *coerced item total correlation* untuk masing-masing item memiliki r_{hitung} , tetapi ada 12 item yang r_{hitung} lebih kecil dari r_{tabel} dan 17 item yang r_{hitung} lebih besar dari r_{hitung} .

Sehingga dapat disimpulkan bahwa 17 item yang valid dan diambil untuk pengujian selanjutnya. Dari 17 item pernyataan tersebut dengan rincian variabel pemahaman zakat pertanian (X_1) = 4 pernyataan, variabel religiusitas (X_2) = 7 pernyataan dan variabel kewajiban membayar zakat (Y) = 6 pernyataan. Adapun data validitas sesuai dengan sampel dapat dilihat pada lampiran

2. Uji Reliabelitas

Dengan menggunakan aplikasi SPSS Versi 16.00, diperoleh rangkuman hasil uji reliabilitas untuk masing-masing variabel sebagaimana pada tabel.

Tabel 4.2 :Hasil Uji Reliabilitas

Variabel	<i>Cronbach's Alpha</i>	Batas Reliabel	Keterangan
Pemahaman Zakat Pertanian	0,755	0,60	Reliabel
Religiusitas	0,744	0,60	Reliabel
Kewajiban Membayar Zakat Pertanian	0,800	0,60	Reliabel

Sumber: Data primer yang diolah dengan SPSS

B. Hasil Pengujian Deskripsi

Dalam penelitian ini yang menjadi sampel adalah Petani di Desa Talun Kecamatan Ngebel Kabupaten Ponorogo yang berjumlah 78 orang dengan identifikasi sebagai berikut:

1. Deskripsi Responden Berdasarkan Jenis Kelamin

Tabel 4.3 : Hasil Data Deskripsi Jenis Kelamin

		Jenis Kelamin			
		Frequency	Percent	Valid Percent	Cumulative Percent
Valid	LAKI-LAKI	54	69.2	69.2	69.2
	PEREMPUAN	24	30.8	30.8	100.0
Total		78	100.0	100.0	

Sumber: Data hasil perhitungan SPSS

Berdasarkan tabel diatas diketahui bahwa jumlah laki-laki yang menjadi responden penelitian adalah 54 orang atau sebesar 69,2 %. Sedangkan responden perempuan adalah 24 orang atau 30,8 %. Hal ini menunjukkan bahwa yang menjadi responden pada penelitian ini yang paling banyak adalah laki-laki.

2. Deskripsi Responden Berdasarkan Usia

Tabel 4.4 : Hasil Data Deskripsi Usia

		USIA			
		Frequency	Percent	Valid Percent	Cumulative Percent
Valid	>55	11	14.1	14.1	14.1
	26-35	17	21.8	21.8	35.9
	36-45	22	28.2	28.2	64.1
	46-55	28	35.9	35.9	100.0
	Total	78	100.0	100.0	

Sumber: Data hasil perhitungan SPSS

Berdasarkan tabel diatas diketahui bahwa dari 78 responden sebanyak 11 orang atau 14,1 % responden yang berusia lebih 55 tahun. Kemudian terdapat 17 orang atau 21,8 % yang berusia 26-35 tahun dan 22 orang atau 28,2 yang berusia 36-45 tahun serta 28 orang atau 35,9 yang berusia 46-55 tahun. Hal ini menunjukkan bahwa responden ini yang paling banyak berusia 46-55 tahun.

3. Deskripsi Responden Berdasarkan Pendidikan Terakhir

Tabel 4.5 : Hasil Data Deskripsi Pendidikan Terakhir

PENDIDIKAN					
		Frequency	Percent	Valid Percent	Cumulative Percent
Valid	S1	2	2.6	2.6	2.6
	SD	28	35.9	35.9	38.5
	SMA	26	33.3	33.3	71.8
	SMP	22	28.2	28.2	100.0
	Total	78	100.0	100.0	

Sumber: Data hasil perhitungan SPSS

Berdasarkan tabel diatas diketahui bahwa dari 78 responden sebanyak 2 orang atau 2,6 % responden yang berpendidikan terakhir SD. Selanjutnya sebanyak 28 orang atau 35,9 % responden yang berpendidikan terakhir SD. Kemudian terdapat 26 orang atau 33,3 % yang berusia berpendidikan terakhir SMA dan 22 orang atau 28,2 % yang berpendidikan terakhir SMP. Hal ini menunjukkan bahwa responden ini yang paling banyak berpendidikan terakhir SD.

4. Deskripsi Responden Berdasarkan Jenis Tanaman

Tabel 4.6 : Hasil Data Deskripsi Jenis Tanaman

TANAMAN					
		Frequency	Percent	Valid Percent	Cumulative Percent
Valid	JAGU	44	56.4	56.4	56.4
	PADI	34	43.6	43.6	100.0
Total		78	100.0	100.0	

Sumber: Data hasil perhitungan SPSS

Berdasarkan tabel diatas diketahui bahwa dari 78 responden sebanyak 44 orang atau 56,4 % responden yang menanam padi. Kemudian terdapat 34 orang atau 43,6 % yang menanam jagung. Hal ini menunjukkan bahwa responden ini yang paling banyak menanam jagung.

C. Hasil Pengujian Hipotesis

1. Variabel Pemahaman Zakat Pertanian Terhadap Keajiban Membayar Zakat Pertanian

Pengujian Hipotesis yang digunakan untuk mengetahui hasil antara variabel pemahaman zakat pertanian terhadap kewajiban membayar zakat pertanian dapat dilihat pada pembahasan berikut:

Dari pengolahan data menggunakan aplikasi SPSS Versi 16.00, diperoleh hasil uji regresi linier sederhana masing-masing independen yaitu:

Tabel 4.7 : Hasil Analisis Regresi Linier Sederhana X₁ Terhadap Y

Model	R	R Square	Adjusted R Square	Std. Error of the Estimate
1	.356 ^a	.127	.115	2.214

a. Predictors: (Constant), Pemahaman (X₁)

Analisis:

- a. Nilai R dalam regresi sederhana menunjukkan besarnya korelasi variabel diatas menunjukkan hubungan antara pemahaman zakat pertanian dengan kewajiban membayar zakat pertanian sebesar 0,356 atau 3,56 %
- b. Nilai R Square sebesar 0,127 berarti peran atau kontribusi variabel pemahaman zakat pertanian mampu menjelaskan variabel kewajiban membayar zakat pertanian sebesar 1,27 %.

Tabel 4.8 : Hasil Uji Regresi Linier Sederhana X₁ Terhadap Y

Model		Sum of Squares	df	Mean Square	F	Sig.
1	Regression	54.093	1	54.093	11.040	.001 ^a
	Residual	372.369	76	4.900		
	Total	426.462	77			

a. Predictors: (Constant), Pemahaman (X₁)

b. Dependent Variable: Kewajiban (Y)

Analisis:

Nilai F dalam tabel tersebut menunjukkan besarnya pengaruh pemahaman zakat pertanian (X₁) terhadap kewajiban membayar zakat pertanian (Y) sebesar 11,040.

Tabel 4.9 : Hasil Uji Regresi Linier Sederhana X₁ terhadap Y

Coefficients ^a						
Model		Unstandardized Coefficients		Standardized Coefficients	t	Sig.
		B	Std. Error	Beta		
1	(Constant)	17.831	2.356		7.568	.000
	Pemahaman (X1)	.453	.136	.356	3.323	.001

a. Dependent Variable: Kewajiban (Y)

Berdasarkan hasil analisis regresi sederhana X₁ terhadap Y dapat diperoleh persamaan sebagai berikut:

$$Y = 17,831 + 0,453X$$

Hasil persamaan regresi tersebut memberikan arti bahwa:

- a. Nilai konstanta sebesar 17,831 artinya jika skor variabel pemahaman zakat pertanian sama dengan 0, maka skor kewajiban membayar zakat pertanian nilainya sebesar 17,831.
- b. Koefisiensi regresi variabel pemahaman zakat sebesar 0,453, artinya jika pemahaman zakat pertanian mengalami kenaikan satu satuan, maka kewajiban membayar zakat pertanian akan mengalami peningkatan sebesar 0,453 satuan.

Selain menggambarkan persamaan regresi output pada tabel 4.14 menampilkan uji signifikan dengan uji t digunakan untuk membuktikan adanya pengaruh yang signifikan antara pemahaman zakat pertanian terhadap kewajiban membayar zakat pertanian secara parsial.

H_1 : pemahaman zakat pertanian berpengaruh signifikan terhadap kewajiban membayar zakat pertanian

Uji t dilakukan dengan membandingkan antara t_{hitung} dengan t_{tabel} pada taraf sig 0,5 dengan kriteria apabila $t_{hitung} > t_{tabel}$ maka H_a diterima. Nilai t_{hitung} dapat dilihat pada tabel *coefficients* sebesar 3,323 Sedangkan nilai t_{tabel} dapat dilihat pada lampiran statistik dengan menentukan.

$$\begin{aligned} df &= \alpha/2 ; n-k-1 \\ &= 0,05/2 ; 78-1-1 \\ &= 0,025 ; 76 \\ &= 1,992 \end{aligned}$$

Jadi, nilai t_{tabel} df 76 adalah 1,992.

Dilihat dari pengujian terlihat pemahaman zakat pertanian memiliki $t_{hitung} < t_{tabel}$ ($3,323 > 1,992$) dan nilai signifikan $0,001 < 0,05$ Berdasarkan nilai kriteria, maka H_a diterima dan H_o ditolak artinya bahwa pemahaman zakat pertanian secara parsial berpengaruh terhadap kewajiban membayar zakat pertanian. Nilai t_{hitung} positif, artinya mempunyai pengaruh positif, semakin tinggi pemahaman zakat pertanian maka semakin meningkat pula kewajiban membayar zakat pertanian.

2. Analisis Data Variabel Religiusitas (X_2) terhadap Kewajiban Membayar Zakat Pertanian (Y)

Analisis yang digunakan untuk mengetahui hasil antara variabel religiusitas terhadap kewajiban membayar zakat pertanian dapat dilihat dari analisis regresi sederhana berikut:

Tabel 4.10 : Hasil Analisis Regresi Linier Sederhana X₂ Terhadap Y

Model	R	R Square	Adjusted R Square	Std. Error of the Estimate
1	.459 ^a	.211	.201	2.104

a. Predictors: (Constant), Religiusitas(X₂)

Analisa:

- 1) Nilai R dalam regresi sederhana menunjukkan besarnya korelasi variabel tabel di atas menunjukkan hubungan antara religiusitas dengan kewajiban membayar zakat pertanian sebesar 0,459 atau 45,9%.
- 2) Nilai R Square sebesar 2,11 berarti peran atau kontribusi variabel religiusitas mampu menjelaskan variabel kewajiban membayar zakat pertanian sebesar 21,1 %.

Tabel 4.11 : Hasil Analisis Regresi Linier Sederhana X₂ Terhadap Y

Model		Sum of Squares	df	Mean Square	F	Sig.
1	Regression	90.000	1	90.000	20.329	.000 ^a
	Residual	336.462	76	4.427		
	Total	426.462	77			

a. Predictors: (Constant), Religiusitas(X₂)

b. Dependent Variable: Kewajiban (Y)

Analisis:

Nilai F dalam tabel diatas menunjukkan besarnya pengaruh religiusitas (X_2) terhadap kewajiban membayar zakat pertanian (Y) sebesar 20,329.

Tabel 4.12 : Hasil Analisis Regresi Linier Sederhana X_2 Terhadap Y

Coefficients ^a						
Model		Unstandardized Coefficients		Standardized Coefficients	t	Sig.
		B	Std. Error	Beta		
1	(Constant)	11.186	3.209		3.486	.001
	Religiusitas(X_2)	.459	.102	.459	4.509	.000

a. Dependent Variable: Kewajiban (Y)

Sumber: Data hasil perhitungan SPSS

Berdasarkan hasil analisis regresi sederhana X_2 Terhadap Y dapat diperoleh persamaan sebagai berikut:

$$Y = 11,186 + 0,459 X$$

Hasil persamaan regresi tersebut di atas memberikan pengertian bahwa:

- Nilai konstanta sebesar 11,186, artinya jika skor variabel religiusitas sama dengan 0, maka skor kewajiban membayar zakat pertanian nilainya sebesar 11,186.
- Koefisiensi regresi variabel religiusitas sebesar 0,459, artinya jika religiusitas mengalami kenaikan satu satuan, maka kewajiban membayar zakat pertanian akan mengalami peningkatan sebesar 0,459 satuan.

Selain menggambar persamaan regresi output pada tabel 4.17 menampilkan uji signifikansi dengan uji t digunakan untuk membuktikan adanya pengaruh yang signifikan antara pemahaman zakat terhadap kewajiban membayar zakat pertanian secara parsial.

H₂ : Religiusitas berpengaruh signifikan terhadap kewajiban membayar zakat pertanian

Uji t dilakukan dengan membandingkan antara t_{hitung} dengan t_{tabel} pada taraf sig 0,05 dengan kriteria apabila $t_{hitung} > t_{tabel}$ maka H_a diterima dan H₀ ditolak, sedangkan $t_{hitung} < t_{tabel}$ maka H_a ditolak dan H₀ diterima. Nilai t_{hitung} dapat dilihat dari tabel *coefficients* sebesar 4,509. Sedangkan nilai t_{tabel} dapat dilihat pada lampiran statistik dengan menentukan:

$$\begin{aligned}df &= \alpha/2 ; n-k-1 \\&= 0,05/2 ; 78-1-1 \\&= 0,025 ; 76 \\&= 1,992\end{aligned}$$

Jadi, nilai t_{tabel} df 76 adalah 1,992.

Dilihat dari pengujian terlihat religiusitas memiliki $t_{hitung} > t_{tabel}$ (4,509 > 1,992 dan nilai signifikan 0,00 < 0,05. Berdasarkan nilai kriteria, maka H_a ditolak dan H₀ diterima dan artinya bahwa religiusitas secara parsial berpengaruh terhadap kewajiban membayar zakat pertanian.

3) Analisis Data Variabel Pemahaman Zakat (X₁) dan Religiusitas (X₂) terhadap Kewajiban Membayar Zakat Pertanian (Y)

Analisis yang digunakan untuk mengetahui hasil antara variabel pemahaman zakat dan religiusitas terhadap kewajiban membayar zakat pertanian dapat dilihat pada pembahasan berikut:

Regresi linear berganda adalah pengembangan dari regresi linear sederhana, yaitu sama-sama alat yang dapat digunakan untuk memprediksi permintaan di masa akan datang berdasarkan data masa lalu atau untuk mengetahui pengaruh satu atau lebih variabel bebas variabel bebas (independen) terhadap variabel tak bebas (dependen). Perbedaan penerapan metode ini hanya terletak pada jumlah variabel bebas (independen) yang digunakan. Penerapan metode regresi berganda jumlah variabel bebas (independen) yang digunakan lebih dari satu yang mempengaruhi satu variabel tak bebas (dependent). Rumus yang digunakan adalah:

$$Y = a + b_1X_1 + b_2X_2$$

Dimana:

Dari olah data menggunakan SPSS, diperoleh konstanta dan koefisien regresi untuk masing-masing variabel independen, yaitu:

Tabel 4.13 : Hasil Analisis Regresi Linier Berganda X₁ dan X₂ Terhadap Y

Model		Coefficients ^a				
		Unstandardized Coefficients		Standardized Coefficients	t	Sig.
		B	Std. Error	Beta		
1	(Constant)	9.153	3.324		2.754	.007
	Pemahaman (X1)	.267	.138	.210	1.932	.057
	Religiusitas (X2)	.378	.108	.378	3.483	.001

a. Dependent Variable: Kewajiban (Y)

Berdasarkan hasil analisis regresi linier berganda X₁ dan X₂ Terhadap Y dapat diperoleh persamaan sebagai berikut:

$$Y = (9,153) + 0,267 X_1 + 0,378 X_2$$

Dari persamaan regresi diatas, dapat diuraikan sebagai berikut:

- 1) Konstanta sebesar 9,153, artinya pemahaman zakat dan religiusitas keuntungan nilainya 0, maka kewajiban membayar zakat pertanian nilainya sebesar 9,153.
- 2) Koefisiensi variabel pemahaman zakat sebesar 0,267, artinya jika pemahaman zakat mengalami kenaikan satu satuan, maka kewajiban membayar zakat akan mengalami kenaikan sebesar 0,267 dengan asumsi variabel independen lainnya.
- 3) Koefisiensi variabel religiusitas sebesar 0,378, artinya jika religiusitas mengalami kenaikan satu satuan, maka kewajiban membayar zakat akan mengalami kenaikan sebesar 0,378 dengan asumsi variabel independen lainnya yang bernilai tetap.

**Tabel 4.14 : Hasil Analisis Regresi Linier Berganda X_1 dan X_2
Terhadap Y**

ANOVA ^b						
Model		Sum of Squares	df	Mean Square	F	Sig.
1	Regression	105.945	2	52.972	12.395	.000 ^a
	Residual	320.517	75	4.274		
	Total	426.462	77			

a. Predictors: (Constant), Religiusitas (X2), Pemahaman (X1)

b. Dependent Variable: Kewajiban (Y)

Analisis:

H_3 : Pemahaman zakat pertanian dan religiusitas berpengaruh simultan terhadap kewajiban membayar zakat pertanian.

Uji F dilakukan dengan membandingkan antara f_{hitung} dengan f_{tabel} pada taraf sig 0,05 dengan kriteria apabila $f_{hitung} < f_{tabel}$ maka H_a ditolak dan H_0 diterima, sedangkan $f_{hitung} > f_{tabel}$ maka H_a diterima dan H_0 ditolak. Nilai f_{hitung} sebesar 1,615 dengan tingkat signifikansi 0,206. Oleh karena itu probabilitas jauh lebih besar dari taraf signifikansi sebesar 0,05 atau 5%. Sedangkan nilai f_{tabel} dapat dilihat pada lampiran statistik dengan menentukan:

$$df = n - k - 1 = 78 - 2 - 1 = 75 \text{ dan jumlah variabel} - 1 = 3 - 1 = 2$$

Jadi, dapat dilihat pada lampiran statistik pada $df_1 = 2$ dan $df_2 = 85$ dengan hasil nilai 3,119.

Dilihat dari pengujian terlihat pemahaman zakat pertanian dan religiusitas memiliki $f_{hitung} > f_{tabel}$ ($12,395 > 3,119$) dan nilai signifikan 0,000

< 0,05. Berdasarkan nilai kriteria, maka H_a diterima dan H_0 ditolak artinya bahwa pemahaman zakat dan religiusitas secara simultan berpengaruh terhadap kewajiban membayar zakat pertanian.

Koefisiensi determinasi digunakan untuk mengetahui persentase antara variabel independen secara bersama-sama terhadap variabel dependen. Menurut Santoso bahwa untuk regresi dengan lebih dari dua variabel bebas digunakan *Adjusted R²* sebagai koefisiensi determinasi. *Adjusted R Square* adalah nilai *R Square* yang telah disesuaikan.

Dengan rumus:

$$R^2 = \frac{SSR}{SST}$$

Dimana:

R^2 = koefisiensi determinasi/proporsi keragaman/variabilitas total disekitar nilai tengah \bar{y} yang dapat dijelaskan oleh model regresi (biasanya dinyatakan dalam persen)

Tabel 4.25 : Hasil Analisis Regresi Linier Berganda X_1 dan X_2 Terhadap Y

Model Summary				
Model	R	R Square	Adjusted R Square	Std. Error of the Estimate
1	.498 ^a	.248	.228	2.067

a. Predictors: (Constant), Religiusitas (X_2), Pemahaman (X_1)

Analisis:

Nilai *R Square* sebesar $0,248 = 24,8\%$ berarti menunjukkan persentase pengaruh variabel independen pemahaman zakat pertanian dan religiusitas

terhadap variabel dependen kewajiban membayar zakat pertanian sebesar 24,8%. Sedangkan sisanya dipengaruhi oleh variabel lain yang tidak dimasukkan dalam penelitian ini.

D. Pembahasan

Penelitian ini bertujuan untuk mengungkapkan pengaruh pemahaman zakat pertanian dan religiusitas terhadap kewajiban membayar zakat pertanian pada Petani di Desa Talun Kecamatan Ngebel Kabupaten Ponorogo baik secara parsial maupun secara simultan. Hasil pembahasan penelitian ini secara lebih rinci dijelaskan sebagai berikut:

1. Pengaruh pemahaman zakat pertanian terhadap kewajiban membayar zakat pertanian

Hasil pengujian menunjukkan bahwa secara parsial variabel pemahaman zakat pertanian (X_1) tidak terdapat pengaruh terhadap kewajiban membayar zakat pertanian (Y). Hal ini didukung dengan hasil yang diperoleh dari Uji t yang menghasilkan $t_{hitung} > t_{tabel}$ ($3,323 > 1,992$) dan nilai signifikan $0,001 < 0,05$. Berdasarkan nilai kriteria, maka H_a diterima H_0 ditolak artinya bahwa pemahaman zakat pertanian secara parsial berpengaruh terhadap kewajiban membayar zakat pertanian.

2. Pengaruh religiusitas terhadap kewajiban membayar zakat pertanian

Berdasarkan hasil pengujian menunjukkan bahwa secara parsial variabel religiusitas (X_2) tidak terdapat pengaruh terhadap kewajiban membayar zakat pertanian (Y). Hal ini didukung dengan hasil yang

diperoleh dari Uji t yang menghasilkan $t_{hitung} > t_{tabel}$ ($4,509 > 1,992$ dan nilai signifikan $0,00 < 0,05$). Berdasarkan nilai kriteria, maka H_a diterima dan H_0 ditolak dan artinya bahwa religiusitas secara parsial berpengaruh terhadap kewajiban membayar zakat pertanian.

3. Pengaruh pemahaman zakat pertanian dan religiusitas terhadap kewajiban membayar zakat pertanian

Berdasarkan hasil pengujian menunjukkan bahwa secara simultan variabel pemahaman zakat pertanian (X_1) dan religiusitas (X_2) tidak terdapat pengaruh dan signifikan terhadap kewajiban membayar zakat pertanian (Y). Hal ini didukung dengan hasil yang diperoleh dari Uji F yang menghasilkan $f_{hitung} > f_{tabel}$ ($12,395 > 3,119$) dan nilai signifikan $0,000 < 0,05$. Berdasarkan nilai kriteria, maka H_a diterima dan H_0 ditolak artinya bahwa pemahaman zakat dan religiusitas secara simultan berpengaruh terhadap kewajiban membayar zakat pertanian.

Selain itu, hasil determinasi menghasilkan nilai R Square sebesar $0,248 = 24,8\%$ berarti menunjukkan persentase pengaruh variabel independen pemahaman zakat pertanian dan religiusitas terhadap variabel dependen kewajiban membayar zakat pertanian sebesar $24,8\%$. Sedangkan sisanya dipengaruhi oleh variabel lain yang tidak dimasukkan dalam penelitian ini.

BAB V

PENUTUP

A. Kesimpulan

Penelitian ini menjelaskan pengaruh pemahaman zakat pertanian dan religiusitas terhadap kewajiban membayar zakat pertanian pada Petani di Desa Talun Kecamatan Ngebel Kabupaten Ponorogo. Dari rumusan masalah yang telah dijelaskan penulis diawal dan hasil pengujian data yang sudah dilakukan sebelumnya, maka dapat ditarik beberapa kesimpulan dari penelitian ini sebagai berikut:

1. Berdasarkan pengujian, menunjukkan bahwa secara parsial variabel pemahaman zakat pertanian (X_1) berpengaruh positif dan signifikan terhadap kewajiban membayar zakat pertanian (Y). Hasil tersebut dapat diketahui dengan melihat hasil dari uji t dengan nilai $t_{hitung} > t_{tabel}$ ($3,323 > 1,992$) dan nilai signifikan $0,001 < 0,05$, maka H_a diterima H_0 ditolak.
2. Berdasarkan pengujian, menunjukkan bahwa secara parsial variabel religiusitas (X_2) berpengaruh positif dan signifikan terhadap kewajiban membayar zakat pertanian (Y). Hasil tersebut dapat diketahui dengan melihat hasil dari uji t dengan nilai. $t_{hitung} > t_{tabel}$ ($4,509 > 1,992$ dan nilai signifikan $0,00 < 0,05$, maka H_a diterima dan H_0 ditolak.
3. Berdasarkan pengujian, menunjukkan bahwa secara simultan variabel pemahaman zakat pertanian (X_1) dan religiusitas (X_2) berpengaruh positif dan signifikan terhadap kewajiban membayar zakat pertanian (Y). Hasil

tersebut dapat diketahui dengan melihat hasil dari uji F dengan nilai $f_{hitung} > f_{tabel}$ ($12,395 > 3,119$) dan nilai signifikan $0,000 > 0,05$, maka H_a diterima dan H_0 ditolak. Sedangkan persentase pengaruh variabel independen pemahaman zakat pertanian dan religiusitas terhadap variabel dependen kewajiban membayar zakat pertanian sebesar 24,8%, sisanya dipengaruhi oleh variabel lain yang tidak dimasukkan dalam penelitian ini.

B. Saran

Dari kesimpulan diatas, penulis ingin memberikan saran untuk beberapa pihak yang terkait yang mungkin dapat berguna, beberapa saran tersebut adalah sebagai berikut:

1. Bagi Lembaga Amil Zakat Kabupaten Ponorogo hendaknya lebih banyak melakukan sosialisasi kepada petani di Desa Talun Kecamatan Ngebel agar lebih faham terkait adanya kewajiban membayar zakat pertanian serta dapat memberikan religiusitas agar mereka rutin dalam membayar zakat pertanian. Jika petani tersebut memiliki pemahaman zakat pertanian dan memiliki religiusitas yang tinggi maka dapat memberikan minat dalam membayar zakat pertanian dengan tertib.
2. Bagi akademik dapat memberikan referensi dan tambahan literatur kepustakaan yang dapat dijadikan rujukan bagi mahasiswa, khususnya untuk jenis penelitian yang membahas mengenai zakat.
3. Bagi peneliti yang akan datang diharapkan dapat menjadi sumber pedoman atau rujukan pada peneliti yang akan datang dan diharapkan dapat

menambah variabel-variabel yang lain yang berhubungan dengan minat membayar zakat. Sehingga penelitian yang berhubungan dengan zakat dapat berkembang dan melebar luas.



DAFTAR PUSTAKA

- Abidah, Atik. Zakat Filantropi dalam Islam. Ponorogo: STAIN Press, 2011.
- Al- Zuhayly, Wahbah Zakat Kajian Berbagai Madzab. Bandung: PT. Remaja Rosdakarya, 2008.
- Anshori, Abdul Ghofur. Hukum dan Pemberdayaan Zakat Upaya Sinergis Wajib Zakat dan Pajak di Indonesia. Yogyakarta: Pilar Media, 2006.
- Arikunto, Suharsimi. Prosedur Penelitian Suatu Pendekatan Praktik. Jakarta: Rineka Cipta, 2006.
- Isnatin Ulfa. Fiqih Ibadah Menurut Al-Qur'an, Sunnah, dan Tinjauan Berbagai Madzhab. Ponorogo: STAIN Po PRESS, 2016.
- Jonathan Sarwono, Metode Penelitian Kuantitatif & Kualitatif. Yogyakarta: Graha Ilmu, 2006.
- Kuswana, Wowo Sunaryo Taksonomi Kognitif. Bandung: Remaja Rosdakarya, 2012.
- Mahmud, Metode Penelitian Pendidikan. Bandung: CV. Pustaka Setia, 2011.
- Prihatin, Farida dkk Hukum Islam Zakat & Wakaf Teori dan Prakteknya di Indonesia.
- Sanusi, Anwar, Metodologi Penelitian Bisnis. Jakarta: Salemba Empat, 2011.
- Siregar, Syofian. Metode Penelitian Kuantitatif Dilengkapi dengan Perbandingan Perhitungan Manual & SPSS. Jakarta: Kencana, 2017.
- Subandi. Psikologi Agama & Kesehatan Mental. Yogyakarta: Pustaka Pelajar, 2013.
- Sugiono. Metode Penelian Kuantitatif, Kualitatif dan Kombinasi (Mixed Methods). Bandung: Alfabeta, 2013.
- Sultoni, Fateh. “Pengaruh Pemahaman Zakat Terhadap Kepatuhan Membayar Zakat di Kalangan Guru PNS di SMA Muhammadiyah Kota Yogyakarta” *Skripsi*. Yogyakarta: Universitas Muhammadiyah Yogyakarta, 2017.
- Tebba, Sudirman. Sosiologi Hukum Islam. Yogyakarta: UII press, 2003.
- Widiastuti, Tika “Handbook Zakat” .Surabaya: Airlangga Uniersity Press, 2019.

- Wijaya, Tony Analisis Data Penelitian Menggunakan SPSS (Yogyakarta: Universitas AtmaJaya Yogyakarta, 2009).
- Wulandari, Andhita Dessy. Statistika Parametrik Ponorogo: STAINPo Press, t.th.
- Ummaya, Ulfi Fariatul Pengaruh Pemahaman Zakat Dan Religiusitas Terhadap Kewajiban Membayar Zakat Profesi Pada Aparatur Sipil Negara (ASN) Di Lingkungan Kementerian Agama Kabupaten Ponorogo, *Skripsi* .Ponorogo: IAIN, 2018.
- Adhim, Fauzan. “Pengaruh Religiusitas Terhadap Prestasi Kerja Pegawai Alumni dan Bukan Alumni Pesantren (Studi pada Kantor Depag Kabupaten Bangkalan).” *Modernisasi*, 2, (Juni 2009), 135.
- Alisa, Muhammad Amirullah Bin “Pengaruh Pemahaman, Pendapatan dan Lingkungan Muzakki Terhadap Perilaku Membayar Zakat (Studi pada Perdagangan Pasar Kolombo)”. *Jurnal Naskah Publikasi*, 12.
- Eizkia, Rina dkk. “Pengaruh Faktor Budaya, Motivasi, Regulasi dan Pemahaman tentang Zakat terhadap Keputusan Muzakki untuk Membayar Zakat”. *Jurnal Telaah & Riset Akuntansi*, Vol. 7 No. 1 (Januari 2014), 33-34.
- Elia Oktaviani. Faktor-Faktor Penyebab Petani Tidak Membayar Zakat Pertanian (Studi Kasus Di Desa Pujodadi Kecamatan Trimurjo Kabupaten Lampung Tengah). Lampung: IAIN. 2020.
- Mardiyaturrohmah, Binti. Pengaruh Pemahaman Zakat, Pendapatan, Religiusitas, Kepercayaan, Dan Lingkungan Sosial Muzakki Terhadap Minat Membayar Zakat, *Skripsi* (Studi Pada Pemilik Rumah Kos di RW 05 Jemur Wonosari Surabaya). Surabaya: UIN SA, 2020.
- Pujiono, Muhammad “Analisis Nilai-nilai Religius dalam Cerita Pendek (Cerpen) Karya Miyazawa Kenji”, *Karya Ilmiah*, Universitas Sumatera Utara Medan (2006), 16.
- Ridla, Hanifah Nur’aini dan M. Rasyid. “Pengaruh Kualitas Pelayanan, Citra Lembaga dan Religiusitas terhadap Kewajiban Muzakki untuk Menyalurkan Zakat Profesi.” *Jurnal Membangun Profesionalisme Keilmuan* .2015, 213.
- Sari, Intan Permata Faktor-Faktor Penyebab Petani Kelapa Sawit Tidak Mengeluarkan Zakat Perkebunan Di Desa Harapan Makmur Kecamatan Rantau Rasau Kabupaten Tanjung Jabung Timur. *Skripsi*. Jambi: UIN Sulthan Thaha Saifuddin Jambi, 2019.

Yazid, Azy Athoillah. “Faktor-faktor yang Mempengaruhi Minat Muzzakki dalam Menunaikan Zakat di Nurul Hayat Cabang Jember”. *Jurnal Ekonomi dan Hukum Islam*, Vol. 8. No. 2 (2017), 177.

Widiyanti, Marlina Ekawaty dan Dwi Retno. “Pemahaman Dosen & Karyawan Universitas Brawijaya terhadap Wakaf Uang Berdasarkan Faktor-Faktor Demografi”. *Jurnal*, Universitas Brawijaya, 7.

Zakaria, Siska. “Pemahaman Muzakkī Tentang Zakat Maal (Studi Kasus Masjid Al-Magfirah Kelurahan Karame Kecamatan Singkil Kota Manado)”, *Jurnal*, 6-7.

Dokumentasi Desa Talun.

